

RELAÇÃO DO AÇO

CASO	N	DIAM (mm)	QUANT	QUANT (kg)	C.TOTAL (kg)
CASO 34S1	1	10,0	90	127	13230
	2	10,0	120	185	22200
	3	10,0	48	145	6960
	4	10,0	33	195	6435
	5	10,0	68	155	10540

RESUMO DO AÇO

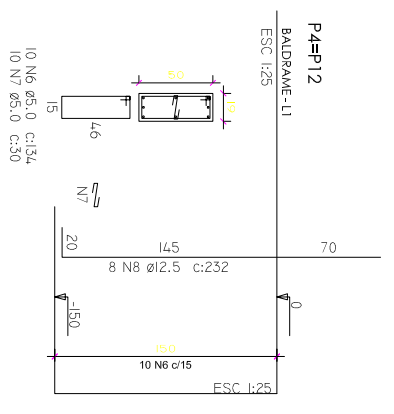
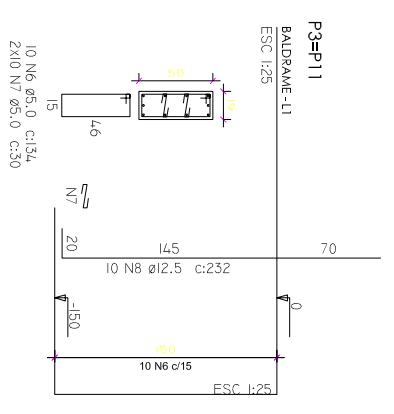
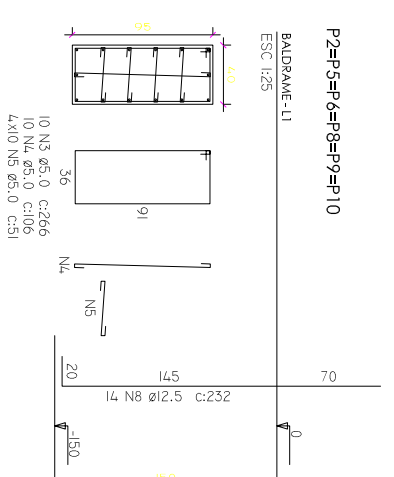
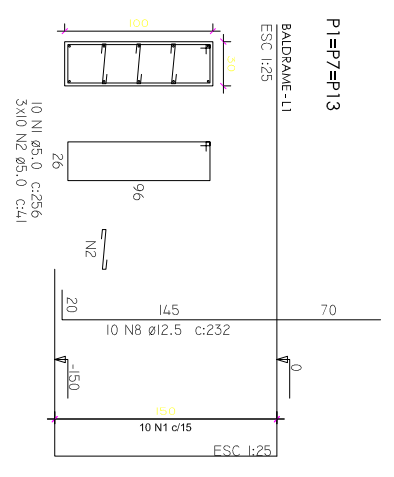
AÇO	DIAM (mm)	C.TOTAL (kg)	QUANT (BARBARRAS)	PESO (kg)
CASO	10,0	595,2	50	595
PESO TOTAL (kg)				
CASO	366	VOLUME DE CONCRETO (C-30) = 8,26 m³ ÁREA DE FORMA = 17,53 m²		

RELAÇÃO DO AÇO

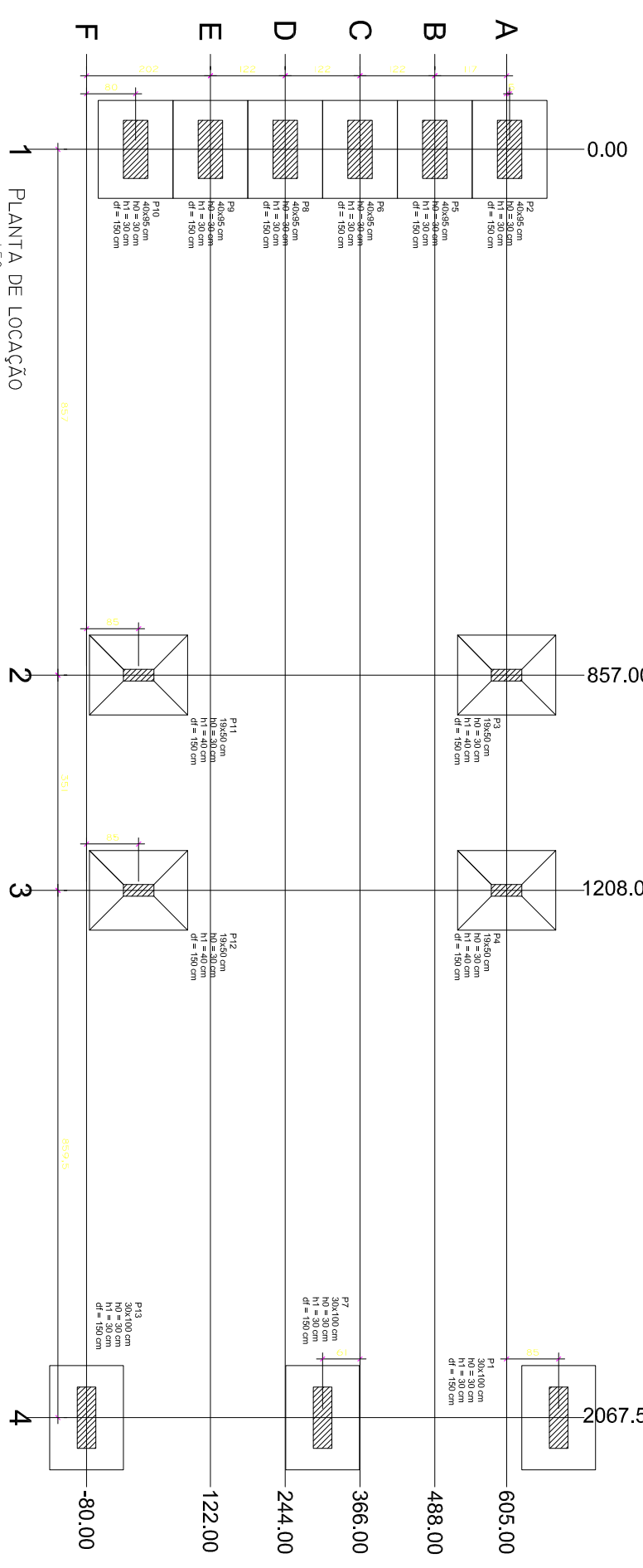
AÇO	DIAM (mm)	C.TOTAL (kg)	QUANT (BARBARRAS)	PESO (kg)
CASO	12,5	530,9	29	535,2
PESO TOTAL (kg)				
CASO	335,2	VOLUME DE CONCRETO (C-30) = 4,23 m³ ÁREA DE FORMA = 34,87 m²		

RESUMO DO AÇO

AÇO	DIAM (mm)	C.TOTAL (kg)	QUANT (BARBARRAS)	PESO (kg)
CASO	12,5	530,9	29	535,2
PESO TOTAL (kg)				
CASO	335,2	VOLUME DE CONCRETO (C-30) = 4,23 m³ ÁREA DE FORMA = 34,87 m²		



Nome	Seção	X (cm)	Y (cm)	Carga Max. (t)	Carga Min. (t)	Lado B (cm)	Lado H (cm)	Nº /ha	ht /ho (cm)	df (cm)
P1	30x100	2507,50	690,00	11,5	12,0	250	160	30	30	150
P2	19x50	857,00	605,00	44,1	32,4	130	160	30	40	150
P3	19x50	857,00	605,00	28,0	24,5	130	160	30	40	150
P4	19x50	1208,00	605,00	10,8	8,8	122	160	30	30	150
P5	40x85	0,00	488,00	10,8	8,8	122	160	30	30	150
P6	40x85	0,00	386,00	10,8	8,7	122	160	30	30	150
P7	30x100	2067,50	242,00	10,8	8,7	122	160	30	30	150
P8	40x85	2067,50	242,00	10,8	8,7	122	160	30	30	150
P9	40x85	0,00	122,00	10,8	8,8	122	160	30	30	150
P10	40x85	0,00	0,00	11,5	8,5	122	160	30	30	150
P11	19x50	857,00	5,00	44,1	32,4	130	160	30	40	150
P12	19x50	1208,00	5,00	28,0	24,5	130	160	30	40	150
P13	30x100	2067,50	690,00	21,1	17,3	150	170	30	30	150



PREFEITURA MUNICIPAL DE ANTA GORDA
 Rua Padre Hermilo Canil, 688 - Centro
 CEP.: 86886-000 Fone: 51.3786-1148

Melhoria da Infraestrutura Turística
Parque Municipal de Eventos Aldi João Biseri - Pórtico de Acesso

Projeto Técnico
 PREFEITURA MUNICIPAL DE ANTA GORDA
 PROPRIETÁRIO
 DISENHO E EXECUÇÃO DE OBRAS
 DISENHO E EXECUÇÃO DE OBRAS - DETALHAMENTO DE SAPATAS E FUNDOS DE PILARES

Responsável Técnico
 DABERENHO CHAVALEIRA - ENG. CIVIL
 CREA: 51.195/0-1

Endereço: Rua, Avenida, Bairro - PAQUÊ DE FERRAZ ALTA JARDIM - CAMPO - ANTA GORDA

Forma de Pagamento: 01/06
 Escala: 1:100
 Data: Dezembro/2018
 Área: 163,23m²