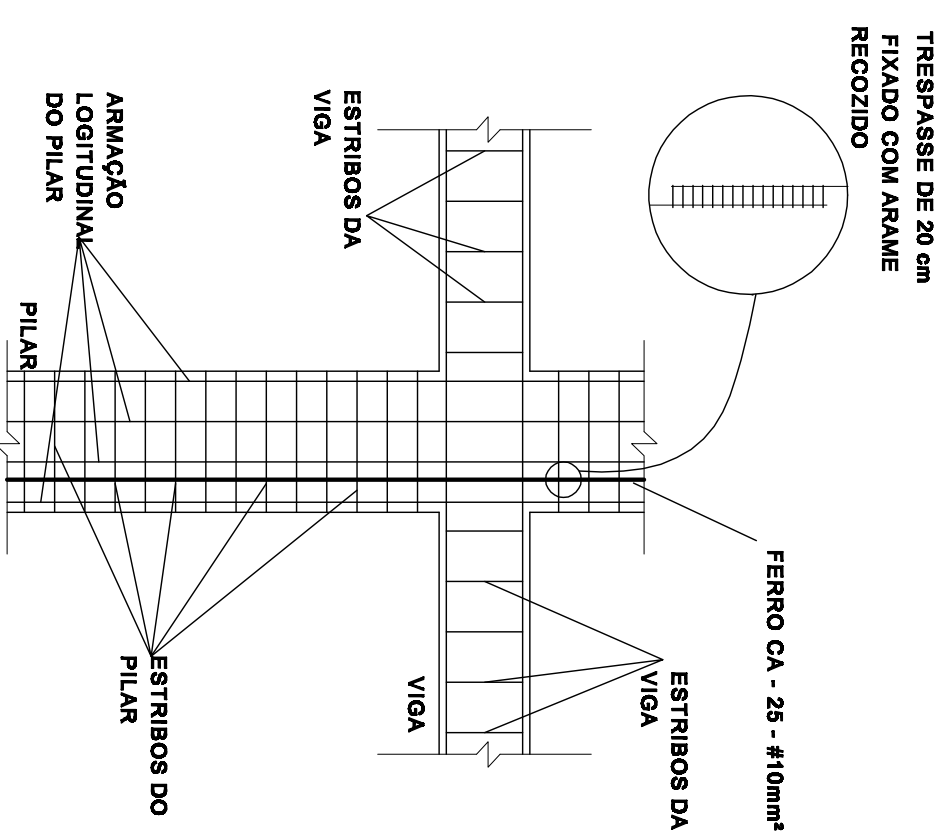
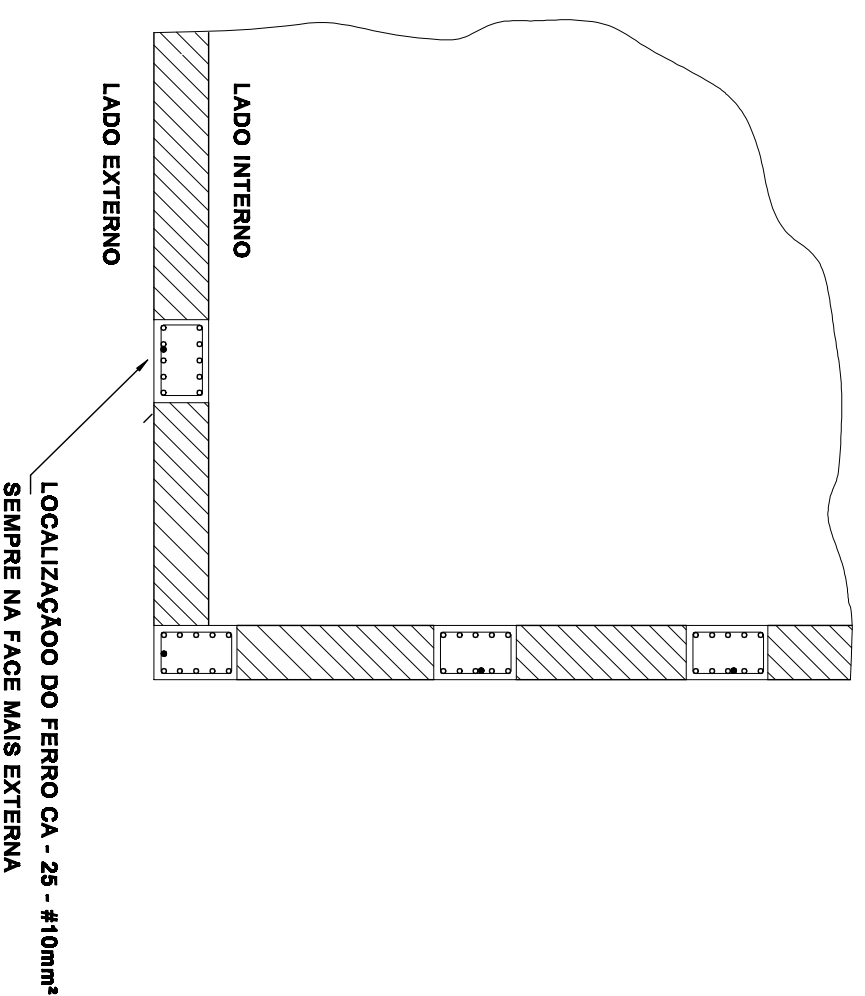


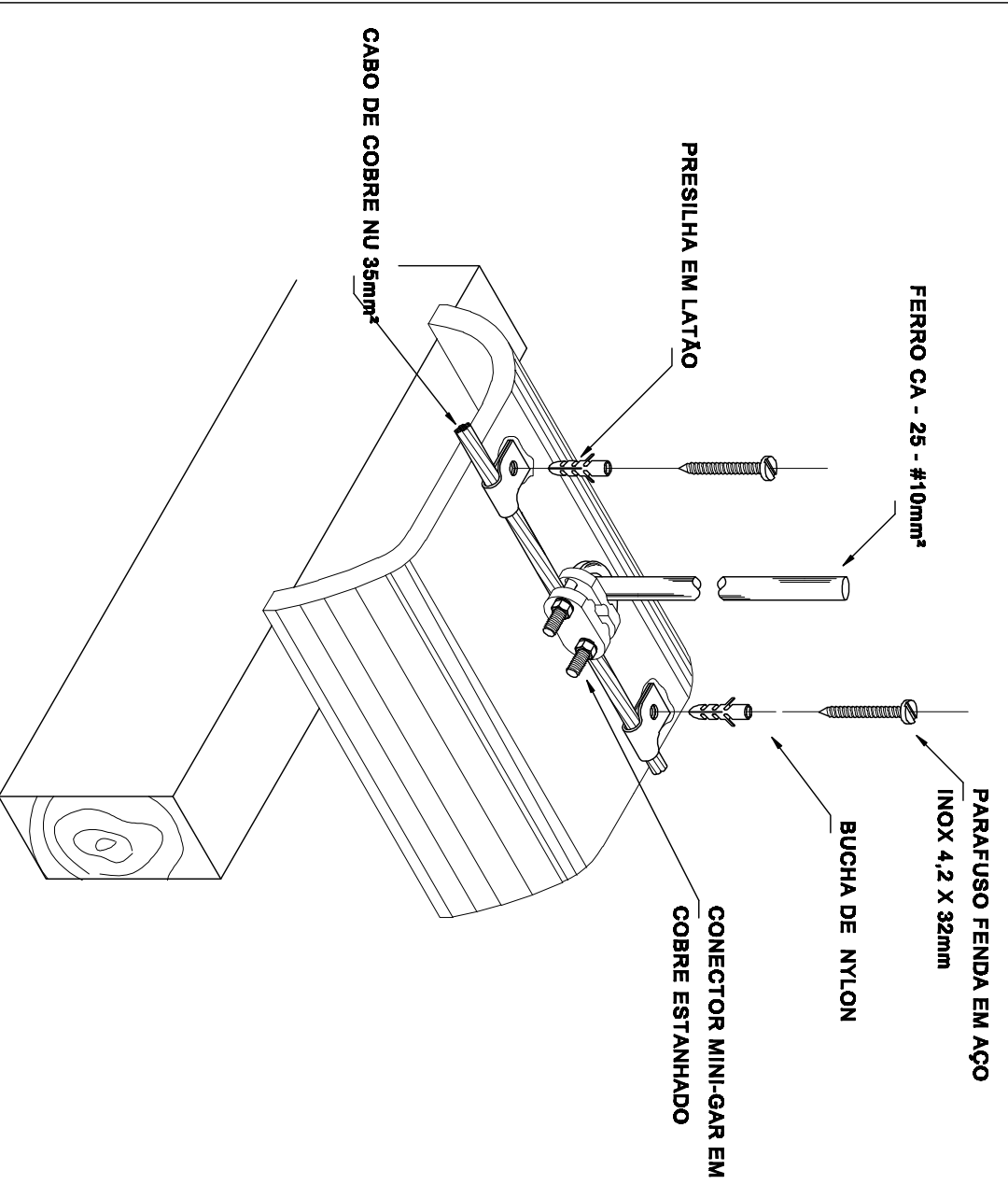
1 DET. GENÉRICO DO ATERRAMENTO NAS FUNDAÇÕES  
SEM ESCALA



2 DET. DAS DESCIDAS (SPDA)  
SEM ESCALA



3 LOCALIZAÇÃO DOS FERROS CA - 25 NOS PILARES EXTERNOS  
SEM ESCALA



4 LOCALIZAÇÃO E FIXAÇÃO DO CABO NA TELHA CERÂMICA  
SEM ESCALA

**FNDE** Fundo Nacional de Desenvolvimento da Educação

Ministério da Educação  
**BRASIL**  
GOVERNO FEDERAL  
PÁTRIA EDUCADORA

PROJETO PADRÃO - FNDE

PROPRIETÁRIO :

ENDEREÇO:

MUNICÍPIO - UF:

PROPRIETÁRIO

RESP. TÉCNICO

AUTOR DO PROJETO

DLFO

CREA

CAU

CREA

RA

OBSERVAÇÕES:

**PROGRAMA PROINFÂNCIA - PROJ. AMPLIAÇÃO TIPO B**  
**SISTEMA DE PROTEÇÃO CONTRA DESCARGA ATMOSFÉRICA**

COORDENAÇÃO

CGEST - Coordenação  
Geral de Infraestrutura  
Educativa

DETALHES

**EDA**

FORMATO A2(99,4x140)

REVISÃO R.00

ESCALA INDICADA  
DATA EMISSÃO  
JANEIRO/2018

PRANCHA  
04/04