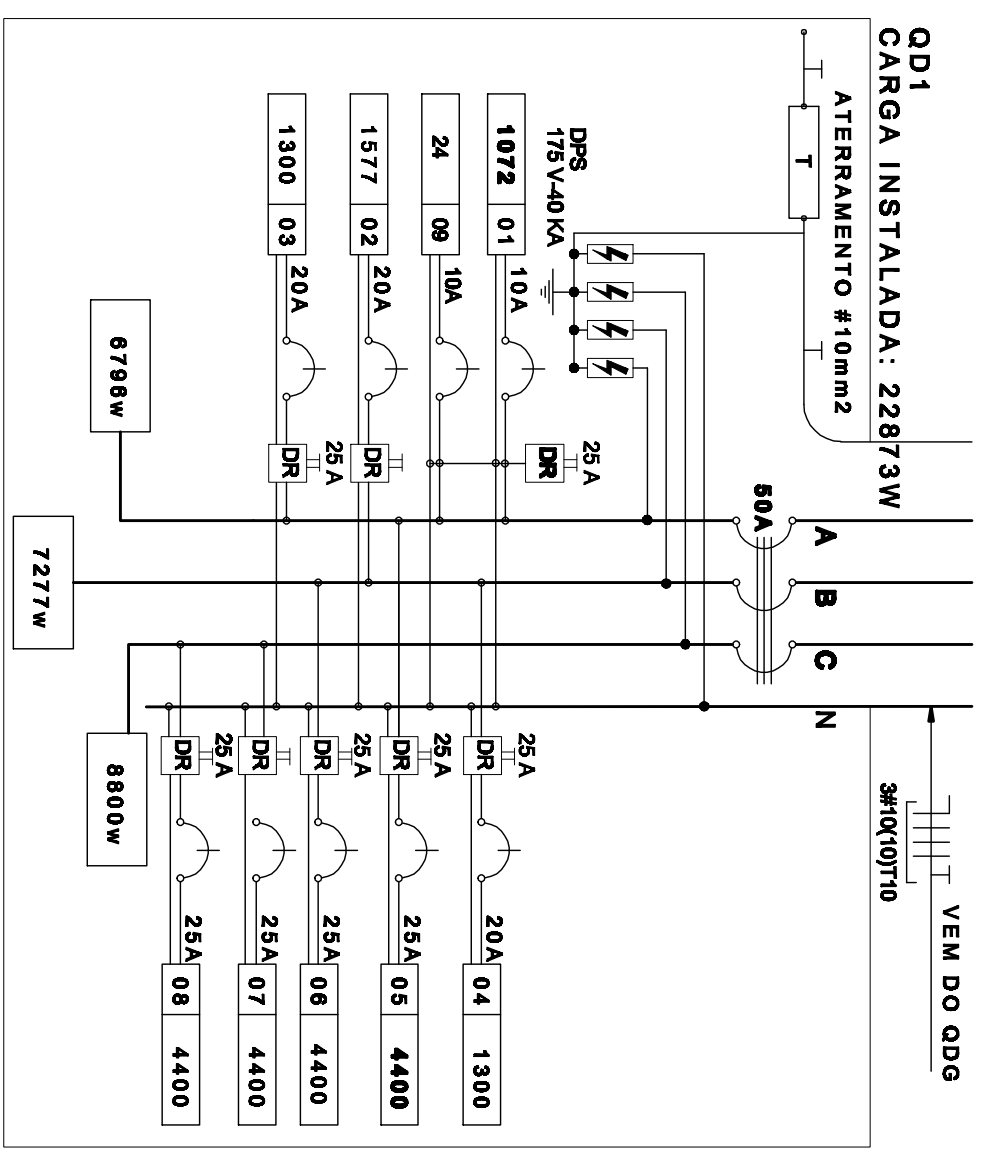


1 PLANTA BAIXA GERAL
ESCALA 1/200



3 DIAGRAMA MULTIFILAR - QD1
SEM ESCALA

QUADRO DE DISTRIBUIÇÃO DE LUZ E FORÇA - QD-1

CIRCUITO	LÂMPADA (W)	TOMADAS (V)	TOTAL (W)	DISJ. (A)	FO (mm ²)	FASE (abc)	DESCRIÇÃO					
1	12	16	32	60	100	145	1300	1400	10	2,5	A	ILUMINAÇÃO PRÉ ESCOLAS E VESTIÁRIOS MASC. E FEM
2	12	20	4	14	1	1	1300	20	2,5	B	TOMADA USO GERAL PRÉ ESCOLA E VEST	
3							1300	20	2,5	C	AR CONDICIONADO PRÉ ESCOLA	
4							1300	20	2,5	A	AR CONDICIONADO PRÉ ESCOLA	
5							4400	25	4,0	B	CHUVEIRO BANHO MASCULINO	
6							4400	25	4,0	C	CHUVEIRO BANHO MASCULINO	
7							4400	25	4,0	A	CHUVEIRO BANHO FEMININO	
8							4400	25	4,0	B	CHUVEIRO BANHO FEMININO	
9							24	10	2,5	A	ILUMINAÇÃO DE EMERGENCIA	
TOTAL	2	14	20	4	14	1	2	4	50	10,0	ABC	
TOTAL INSTALADO							22873	50	10,0		ABC	

2 QUADRO DE DISTRIBUIÇÃO DE LUZ E FORÇA - QD1
SEM ESCALA

LEGENDA

SÍMBOLO	DESCRIÇÃO	SÍMBOLO	DESCRIÇÃO
	CAIXA DE PASSAGEM OCTOGONAL NO TETO.		CAIXA DE PASSAGEM 20x20cm
	TOMADA NO TETO.		FIO - NEUTRO, FASE, RETORNO A TERRA ELETRODUTOS PELA LAJE OU PAREDE ELETRODUTOS PELO PISO
	TOMADA MÉDIA A 1,20 DO PISO.		-TUBO QUE DESCE.
	TOMADA ALTA A 2,20 DO PISO.		-TUBO QUE SOBE.
	INTERRUPTOR SIMPLES.		CAIXA DE PASSAGEM 4x4
	INTERRUPTOR DUAS TECLAS.		
	INTERRUPTOR TRÊS TECLAS.		
	INTERRUPTOR TRÊS-VAZ.		
	QD - QUADRO DE DISTRIBUIÇÃO DE LUZ E FORÇA		

- NOTAS IMPORTANTES**
- 01 DEIXAR NO MÍNIMO 30cm DE FIO COM AS PONTAS ISOLADAS, PARA LIGAÇÃO DAS LUMINÁRIAS.
 - 02 ADEQUAÇÃO BASEADA NO PROJETO PADRÃO 2012
 - 03 TODOS OS FIOS E CABOS DEVERÃO TER ISOLAMENTO ANTI-CHAMA PARA TENSÕES NOMINAIS ENTRE 0,48KV A 0,75KV.
 - 04 TODA INSTALAÇÃO EXTERNA SERÁ FEITA COM O CABO SISTEMAX DA PRELLI OU SIMILARES.
 - 05 TODA TUBULAÇÃO NÃO CORTADA TERÁ 3/4" DE DIÂMETRO
 06. TODA FIAÇÃO ESPECIFICADA NO QUADRO DE DISTRIBUIÇÃO GERAL.
 07. TOMADAS REPRESENTADAS AO LADO DE INTERRUPTORES, PODEM, CONFORME NECESSIDADE, SEREM INSTALADAS NA MESMA CAIXA DE PASSAGEM.
 08. TODA A TUBULAÇÃO INTERNA SERÁ DO TIPO PVC RÍGIDO ROSCÁVEL, OU PVC - CONDULETES.
 09. PARA A CONEXÃO ENTRE TUBOS E CAIXAS UTILIZAR BUCHAS E ARRIELAS.
 10. TODO CIRCUITO ACOMPANHAR FIO TERRA
 11. SEMPRE QUE POSSÍVEL, PASSAR OS ELETRODUTOS SOBRE A LAJE.

FNDE Fundo Nacional de Desenvolvimento da Educação

GOVERNO FEDERAL
BRASIL
PÁTRIA EDUCADORA

PROJETO PADRÃO - FNDE

PROPRIETÁRIO: _____

ENDEREÇO: _____

MUNICÍPIO - UF: _____

PROPRIETÁRIO _____

RESP. TÉCNICO _____ **CREA** _____

AUTOR DO PROJETO _____ **CAU** _____

DUFO _____ **CREA** _____

OBSERVAÇÕES:

PROGRAMA PROINFÂNCIA - PROJ. AMPLIAÇÃO TIPO B

INSTALAÇÃO ELÉTRICA

PLANTA BAIXA, RAMAIS E DIAGRAMA MULTIFILAR

TENSÃO 220V

ELE

COORDENAÇÃO _____

CGEST - Coordenação Geral da Infraestrutura Educacional

REVISÃO R. 00

ESCALA 1/50

DATA EMISSÃO JULHO/2015

PRONCHA 02/02