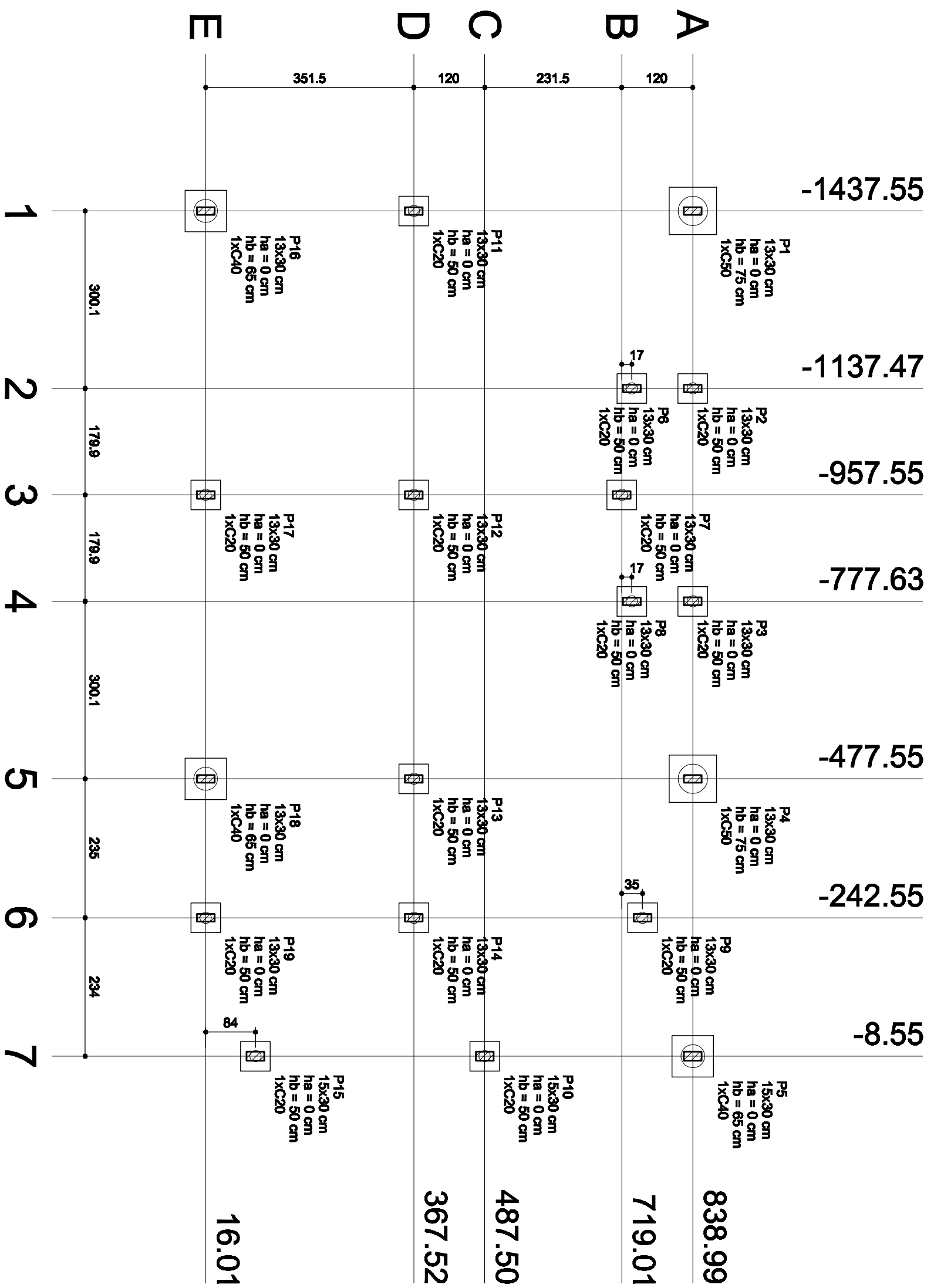


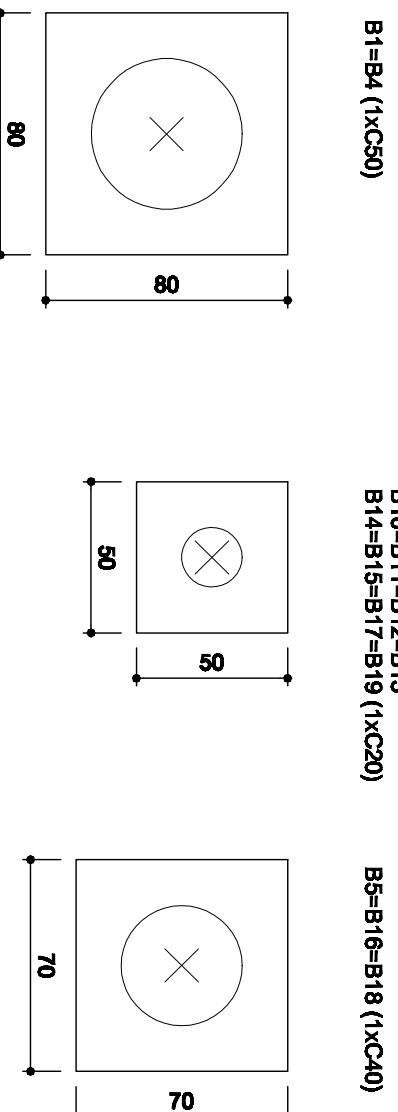
Nome	Seção	X (cm)	Y (cm)	Pilar						Fundação						Bloco	
				Carga Máx. (kgf)	Carga Min. (kgf)	Mx (kgf.m)	My (kgf.m)	Fx (kgf)	Fy (kgf)	Lado B (cm)	Lado H (cm)	h0 / ha (cm)	h1 / hb (cm)	ne	Estaca ca (cm)	Base tula. (cm)	
P1	13x30	-1437,55	838,99	6350	5680	560	130	470	2080	80	80	0	75	1	C50	-80	
P2	13x30	-1137,47	838,99	3350	2920	10	130	460	20	50	50	0	50	1	C20	-35	
P3	13x30	-777,63	838,03	7730	6550	30	120	450	100	50	50	0	50	1	C20	-35	
P4	13x30	-477,55	838,02	7440	6460	540	130	460	2030	80	80	0	75	1	C50	-80	
P5	13x30	-8,55	838,02	4680	4130	0	30	40	1000	70	70	0	65	1	C40	-50	
P6	13x30	-1137,47	736,03	3130	2480	20	30	80	60	50	50	0	50	1	C20	-35	
P7	13x30	-957,55	719,01	5750	4910	180	10	10	670	50	50	0	50	1	C20	-35	
P8	13x30	-777,55	736,03	870	670	100	30	100	350	50	50	0	50	1	C20	-35	
P9	13x30	-242,55	754,01	7610	6600	270	20	50	980	50	50	0	50	1	C20	-35	
P10	15x30	-8,55	487,50	4810	4450	0	40	40	20	50	50	0	50	1	C20	-35	
P11	13x30	-1437,54	367,52	6450	5680	200	10	10	750	50	50	0	50	1	C20	-35	
P12	13x30	-957,54	367,52	9270	7280	40	10	10	150	50	50	0	50	1	C20	-35	
P13	13x30	-477,55	367,52	8840	7280	190	10	10	680	50	50	0	50	1	C20	-35	
P14	13x30	-242,55	367,52	6630	5650	50	10	10	170	50	50	0	50	1	C20	-35	
P15	15x30	-8,55	100,01	5880	5340	0	30	260	50	50	50	0	50	1	C20	-35	
P16	13x30	-1437,54	16,02	6130	5440	270	270	1000	980	70	70	0	65	1	C40	-50	
P17	13x30	-957,55	16,02	12660	10820	260	30	80	970	50	50	0	65	1	C20	-35	
P18	13x30	-477,54	16,01	9520	8290	280	120	430	1050	80	80	0	65	1	C40	-50	
P19	13x30	-242,55	16,01	6160	5470	220	50	180	820	50	50	0	65	1	C20	-35	

Estacas	
Nome	C20
Quantidade	14
C40	3
C50	2



1 PLANTA DE LOCAÇÃO
ESCALA 1/75

2 DETALHE
SEM ESCALA



3 LEGENDA DOS BLOCOS
ESCALA 1/25

B1-B4 (1xCS0)

B2-B3-B6-B7-B8-B9
B10-B11-B12-B13
B14-B15-B17-B19 (1xC20)

B5-B16-B18 (1xC40)

OBSERVAÇÕES IMPORTANTES:

- O FNDE disponibiliza as fundações do projeto através do cálculo de blocos sobre estacas. A taxa de resistência do solo utilizada no cálculo é de 2kg/cm², considerando o solo homogêneo. As estacas possuem 3,5 m de comprimento, atendendo a essa resistência. Caso a taxa de resistência do solo do terreno onde será executada a obra seja inferior a esta, as fundações deverão ser recalculadas pelo proprietário e a respectiva ART deverá ser emitida. Para o recálculo das fundações, disponibilizamos as cargas nas fundações.
- Estes projetos estão disponíveis no site do FNDE
- Recomendamos que seja realizada a sondagem do terreno pelo método SPT para determinação da resistência do solo e análise do perfil geotécnico.
- A profundidade das estacas foi calculada utilizando-se o Método Aoki-Veloso para estacas.

FNDE Fundo Nacional de Desenvolvimento da Educação

Ministério da Educação

BRASIL PATRÔNIA EDUCADORA

PROJETO PADRÃO - FNDE

PROPRIETÁRIO: _____

ENDEREÇO: _____

MUNICÍPIO - UF: _____

PROPRIETÁRIO _____

RESP. TÉCNICO _____

AUTOR DO PROJETO _____

DLFO _____

CREA _____

CAU _____

OBSERVAÇÕES:

RA _____

PROGRAMA PROINFÂNCIA - PROJETO AMPLIAÇÃO TIPO B
PROJETO DE ESTRUTURA

OPÇÃO 2: FUNDAÇÃO BLOCOS SOBRE ESTACAS
PLANTA DE LOCAÇÃO
SFN

REVISÃO R:00
ESCALA INDICADA
DATA EMISSÃO JANEIRO/2018
FRANCHA 04/11