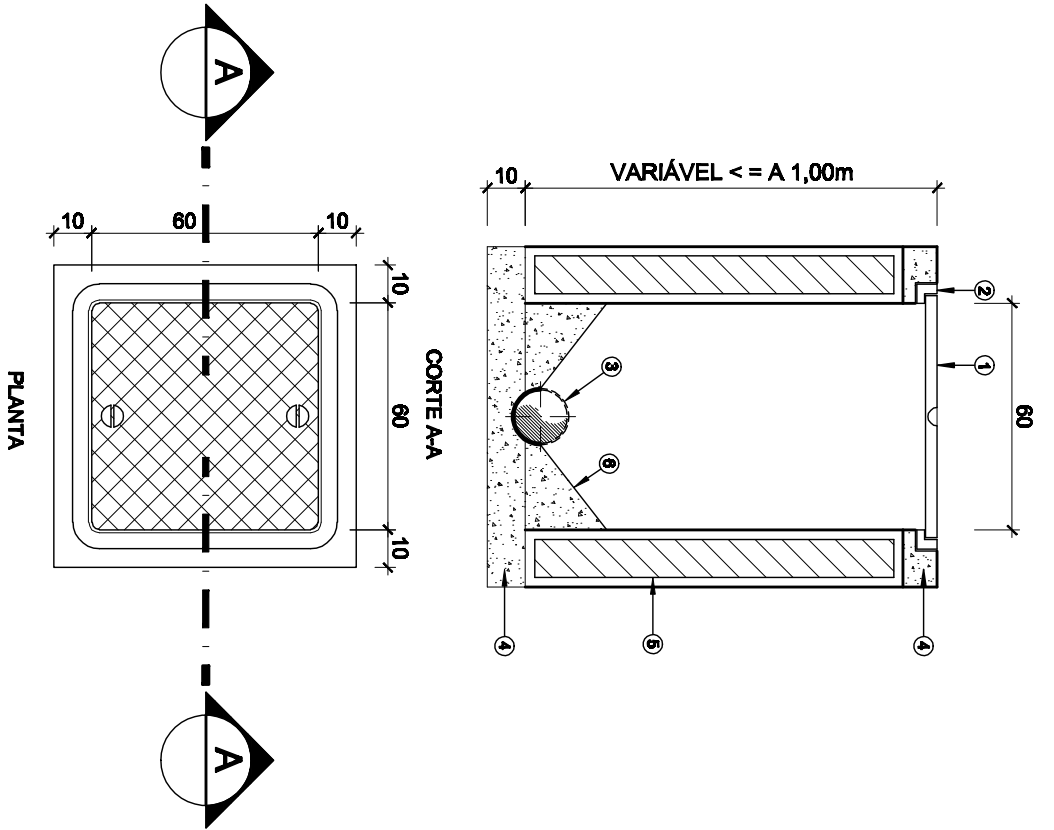


1
AMPLIAÇÃO 01
ESCALA: 1/25

2
CAIXA DE INSPEÇÃO (C.I.)
ESCALA: 1/20

- LEGENDA
- ① TAMPAO DE F.F.
 - ② CAULILHO PARA TAMPAO
 - ③ CANALETA NO FUNDO DA CAIXA
 - ④ TUBO DA REDE COLETORA UTILIZADO
 - ⑤ CONCRETO ARMADO
 - ⑥ FANDE DE ALVENARIA
 - ⑦ MEMBR. DE CONCRETO



LEGENDA

	CS	CAIXA SIFONADA
	R	RALO SECO
	I-E	CAIXA DE INSPEÇÃO EXISTENTE
	VS	VASO SANITÁRIO
	CT	COTA DE TOPO
	CF	COTA DE FUNDO
	CI	CAIXA DE INSPEÇÃO
	UHC	UNIDADE DE HUNTER DE CONTRIBUIÇÃO
	Øxxxx	SENTIDO DO FLUXO DA TUBULAÇÃO

	ESG	CAIXA DE INSPEÇÃO
	CV	INDICA TUBO DE VENTILAÇÃO
	—	INDICA TUBULAÇÃO DE ESGOTO PRIMARIO
	- - -	INDICA TUBULAÇÃO DE COLUNA DE VENTILAÇÃO
	INDICA TUBULAÇÃO DE ESGOTO SECUNDARIO

FNDE Fundo Nacional de Desenvolvimento da Educação
BRASIL GOVERNO FEDERAL PATRIA EDUCADORA

PROJETO PADRÃO - FNDE

PROPRIETÁRIO :
 ENDEREÇO:
 MUNICÍPIO - UF:
 PROPRIETÁRIO
 RESP. TÉCNICO
 AUTOR DO PROJETO
 D.F.F.O

CREA
 CAU
 CREA
 RA

OBSERVAÇÕES:

PROGRAMA PROINFÂNCIA - PROJ. AMPLIAÇÃO TIPO B		AMPLIAÇÃO E DETALHE	
INSTALAÇÃO DE ESGOTO SANITÁRIO		HEG	
COORDENAÇÃO CGEST - Coordenação Geral de Infraestrutura Educativa	REVISÃO R.00	ESCALA INDICADA DATA EMISSÃO JANEIRO/2016	PRANCHA 02/02
FORMATO A2(99x1420)			