

DIAGRAMA UNIFILAR DO COMANDO 2

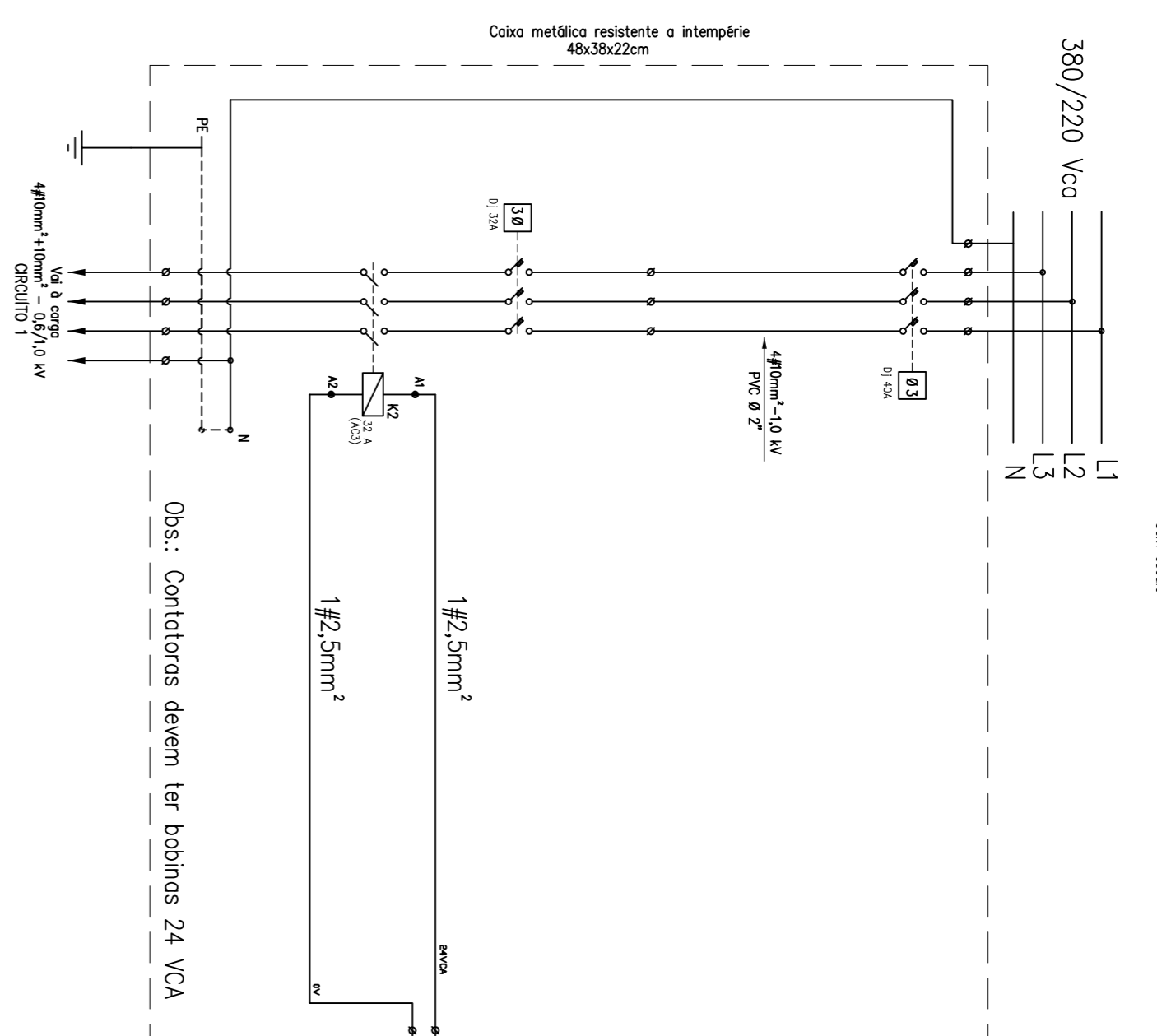
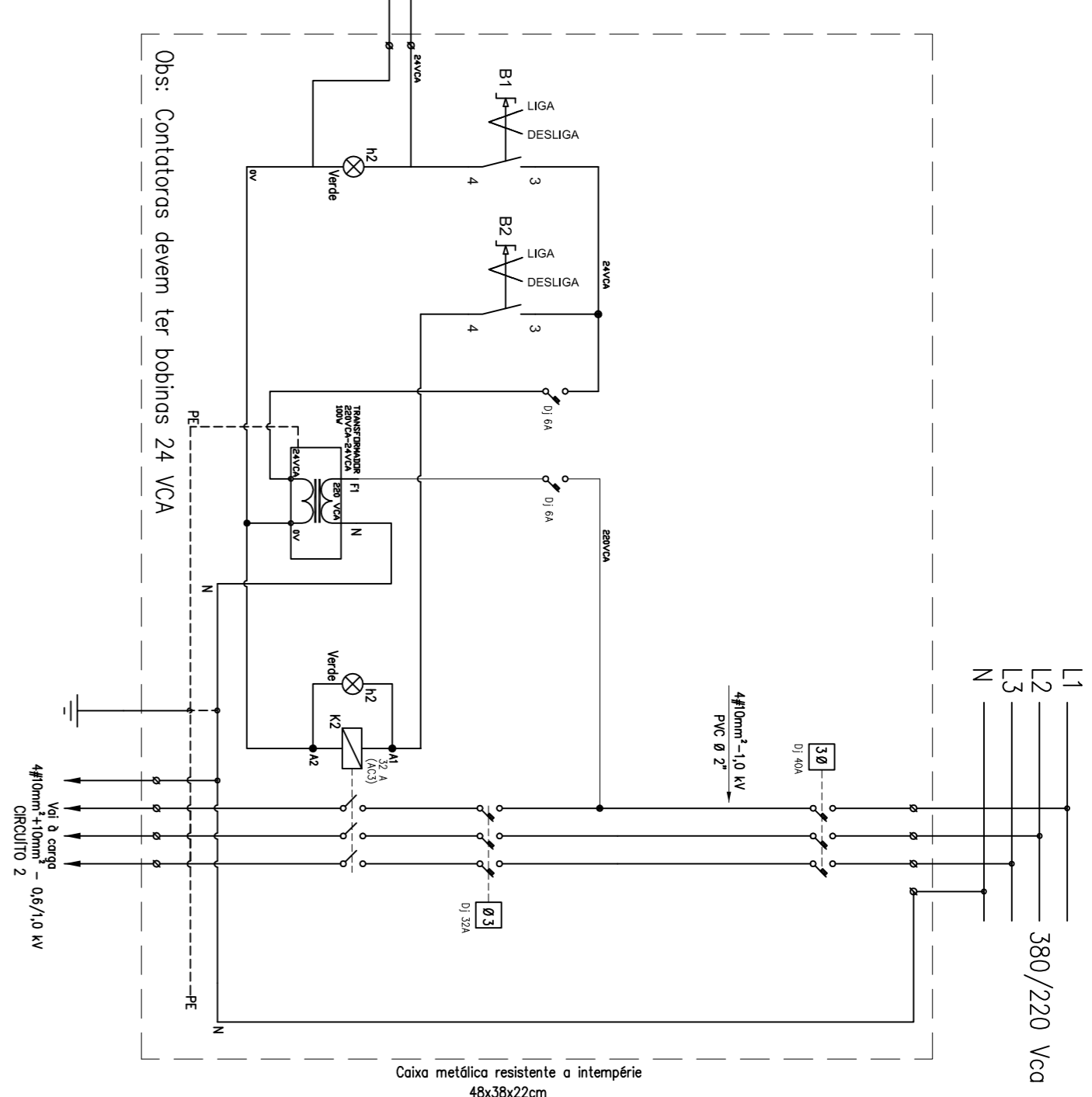
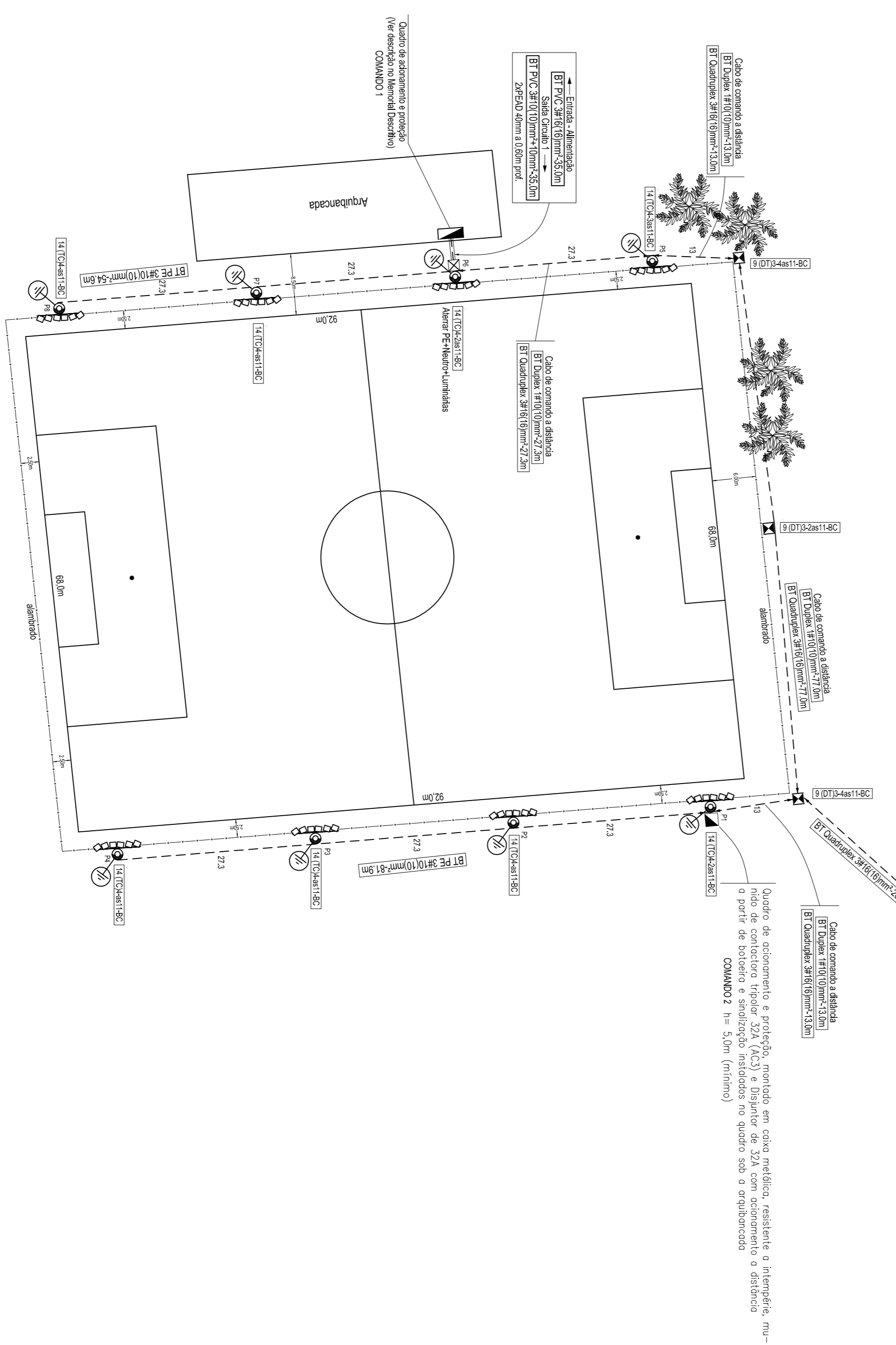
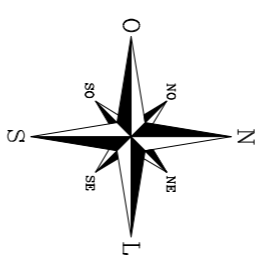


DIAGRAMA UNIFILAR DO COMANDO 1



- Notas:
- Altura dos postes: 14,0m
 - Altura de montagem: 12,0m
 - Distância entre postes: 27,2m
 - Tensão de alimentação: 380/220V
 - Quantidade de refletores e potência: 48 de 250W
 - Luminância média obtida: 116 Lux



SISTEMA DE PROTEÇÃO	
<input checked="" type="checkbox"/> IN	<input type="checkbox"/> IN
<input checked="" type="checkbox"/> SENS 300	<input type="checkbox"/> SENS 300
<input type="checkbox"/> 3A	<input type="checkbox"/> 3A

RELUX Instalações Ltda.

Rua Armínio Miotto, 948 Sala 01 - Centro - Anta Gorda - RS CEP 95989-000 Fone: (51) 3 9666-4472

Proprietário:	Escola:
Prefeitura Municipal de Anta Gorda	1.500
Localidade:	Nº de Desenhos:
Rua Armínio Miotto - Centro - Anta Gorda - RS	023.21 - RD2
Descrição:	Data:
Instalação de Sistema de Iluminação Esportiva	17/12/2021
Responsável Técnico:	Desenho:
Engº Eletricista Miguel Ricardo Schneider	Daniel Schnorr
Tensão:	380/220V
Proprietário:	01
CPF: 87.261.509/0001-76	