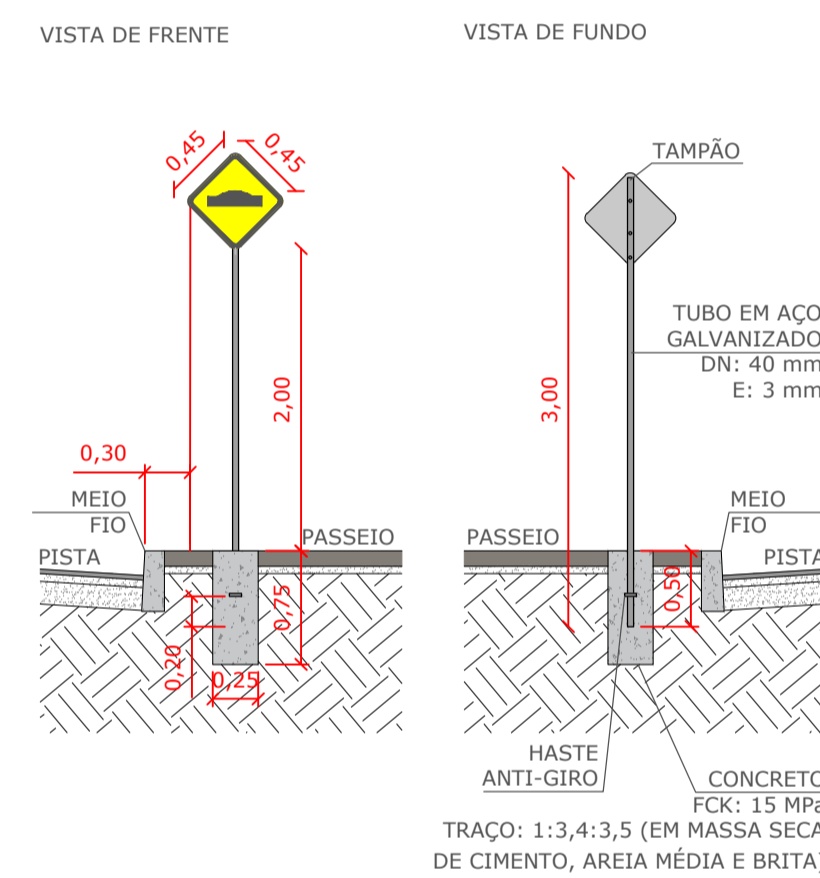


DETALHE SINALIZAÇÃO VERTICAL

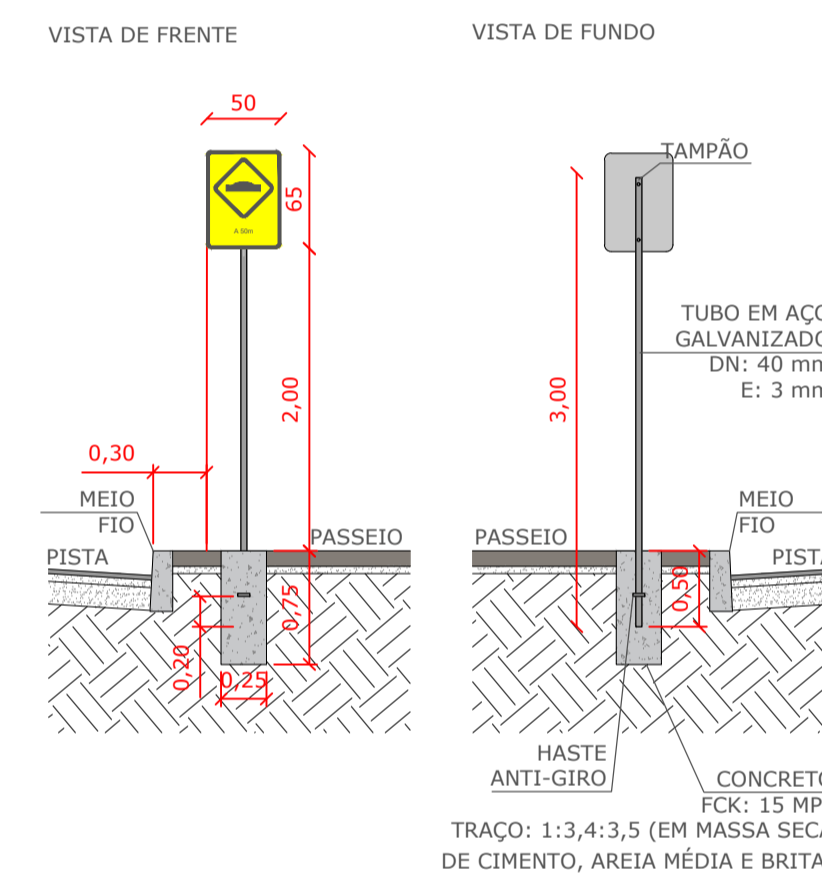
ESC.: 1/100

LEGENDA SINALIZAÇÃO VERTICAL					
PLACA	CÓDIGO	DIMENSÕES	PINTURA	QUANTIDADE	ÁREA DA PLACA
	R-19	Ø: 0,50 m	FUNDO: BRANCO ORLA E FAIXA: VERMELHO LETRAS E NÚMEROS: PRETO VERSO: PRETO FOSCO	2 UN.	0,39 m ²
	A-18	L: 0,45 m	FUNDO: AMARELO REFLETIVO ORLA EXTERNA: AMARELO REFLETIVO ORLA INTERNA: PRETO SÍMBOLOS: PRETO VERSO: PRETO FOSCO	2 UN.	0,20 m ²
	A-18	L: 0,50x0,65m	FUNDO: AMARELO REFLETIVO ORLA EXTERNA: AMARELO REFLETIVO ORLA INTERNA: PRETO SÍMBOLOS: PRETO VERSO: PRETO FOSCO	2 UN.	0,33 m ²

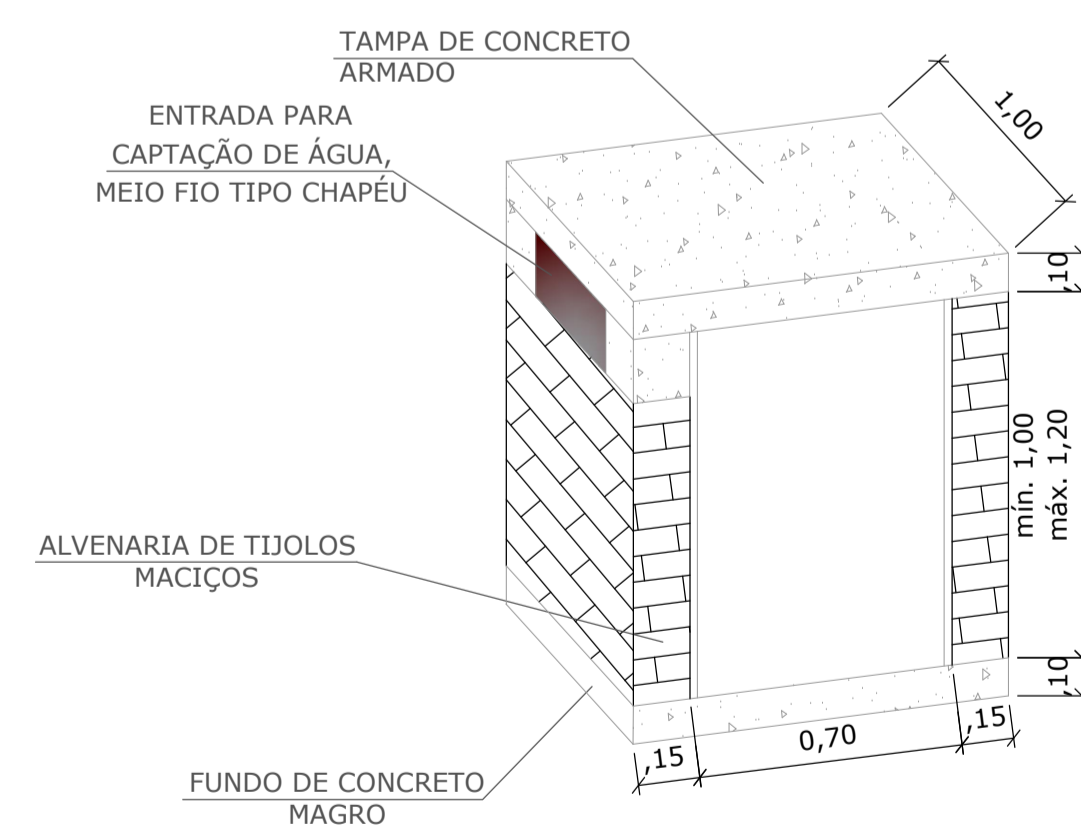
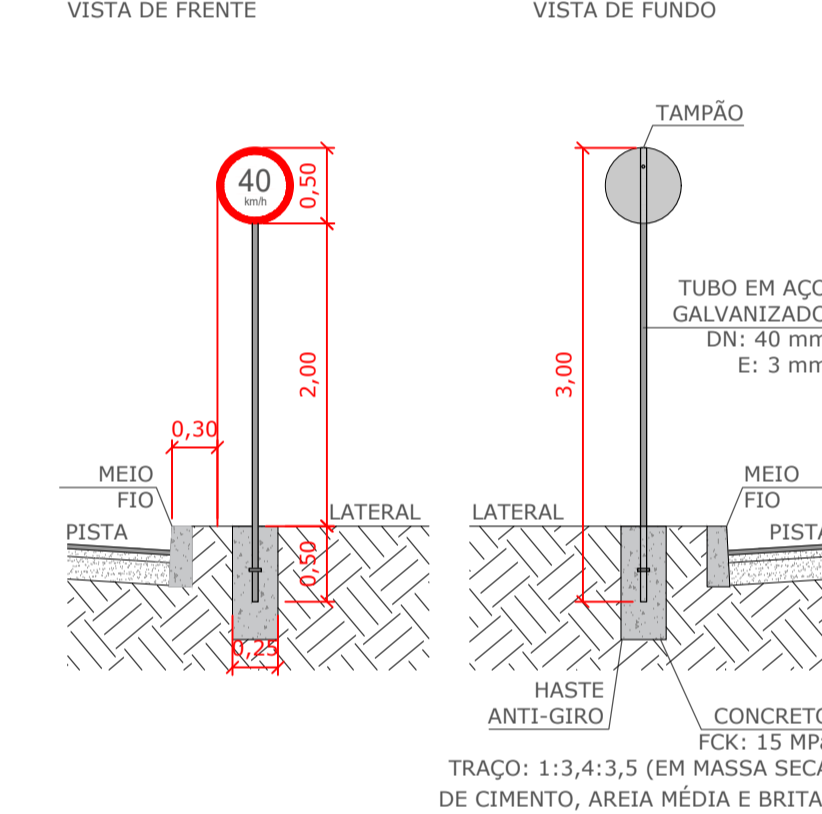
A-18: LOMBADA



A-18: LOMBADA A 50M



R-19: VELOCIDADE MÁX. PERMITIDA



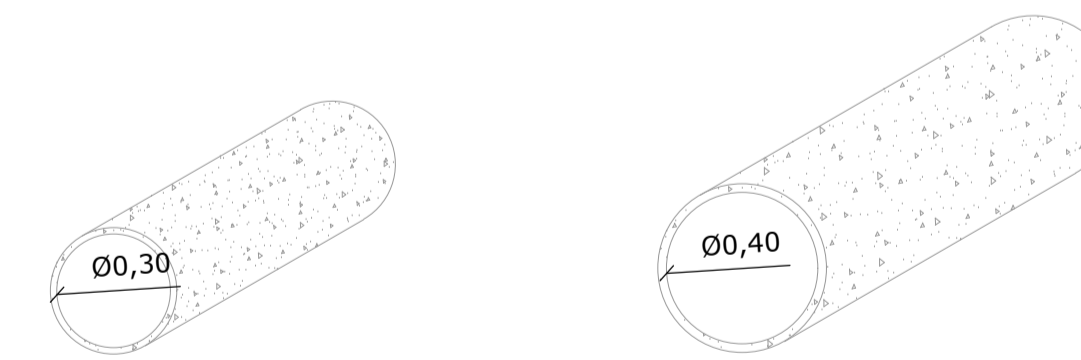
BOCA DE LOBO

ESC.: 1/25
(EM m)



MEIO FIO

ESC.: 1/25
(EM m)

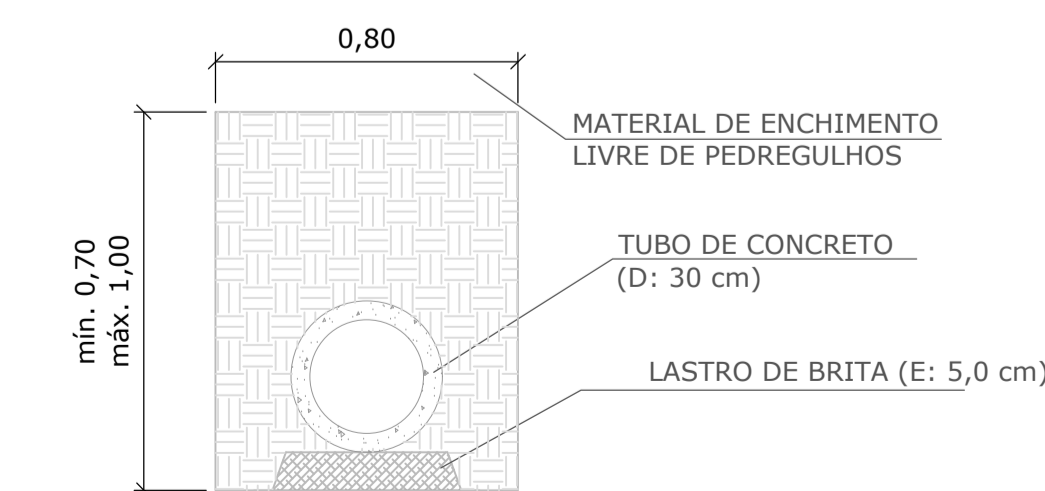


TUBO DE CONCRETO PA1 (D: 30 cm)

ESC.: 1/25

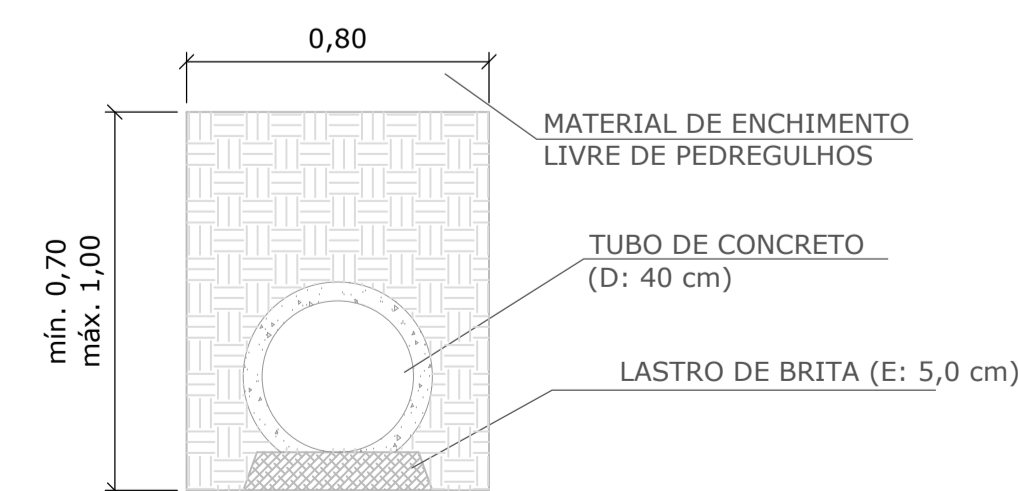
TUBO DE CONCRETO PA1 (D: 40 cm)

ESC.: 1/25



CORTE TRANSVERSAL TUBULAÇÃO Ø0,30

ESC.: 1/25
(EM m)



CORTE TRANSVERSAL TUBULAÇÃO Ø0,40

ESC.: 1/25
(EM m)

<p>PREFEITURA MUNICIPAL DE ANTA GORDA / RS Projeto de pavimentação de via rural</p>		
<p>Francisco David Frighetto Prefeito Municipal</p>		<p>Altos Engenharia e Projetos LTDA CNPJ: 42.970.303/0001-87</p>
<p>Des: Luan Damiello</p>	<p>ÁREA: 1.400,00m²</p>	<p>PROJETO: Planta de detalhamento e sinalização.</p>
	<p>DATA: 10/2023</p>	<p>LOCALIZAÇÃO: Estrada Linha Terceira, interior, Anta Gorda/RS</p>
		<p>PRANCHA: 02</p>