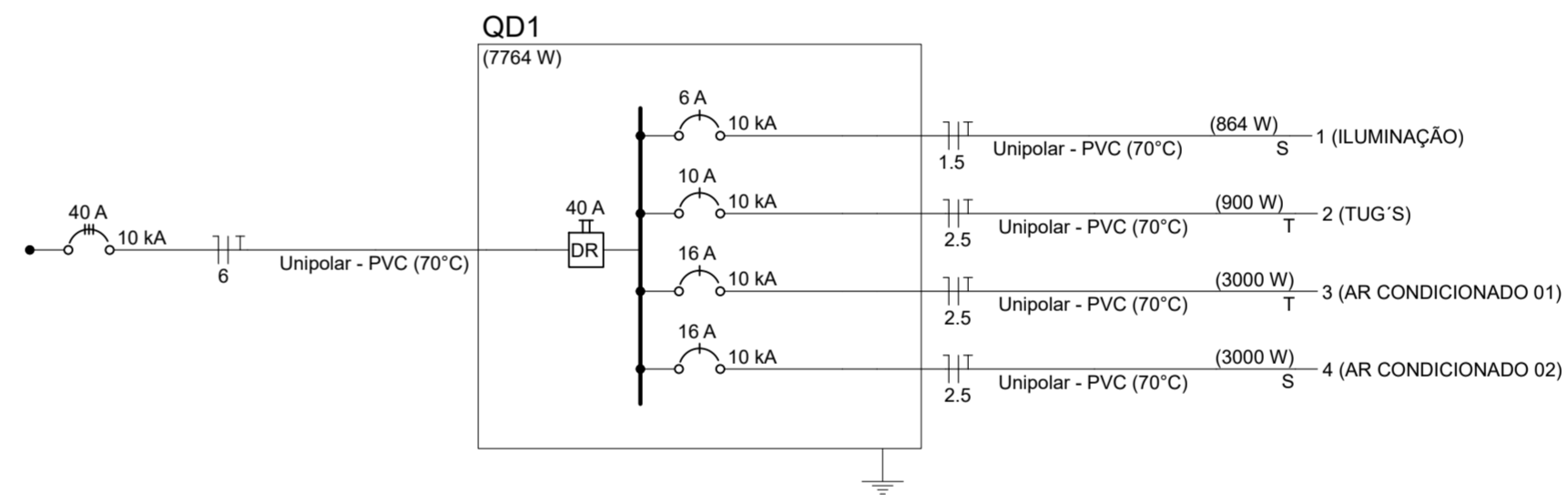


Legenda de condutos - Térreo	
Elétrica	
	Direta
	Teto
	Alta
	Média
	Baixa
	Piso

Legenda - Térreo	
	Caixa de passagem 300x300x300 no piso
	Interruptor paralelo 1 tecla - 1,20m do piso
	Interruptor simples 1 tecla - 1,20m do piso
	Luminária p/ lâmpada fluorescente tubular
Quadro de distribuição	
	Tomada alta a 2,20m do piso
	Tomada baixa a 0,30m do piso
	Tomada média a 1,20m do piso

Legenda das indicações - Térreo	
ARC22000	Pontos de força - Uso específico - Condicionador de ar Split 22000BTU
ARC30000	Pontos de força - Uso específico - Condicionador de ar Split 30000BTU



Quadro de Cargas (QD1) - Térreo

Circuito	Descrição	Esquema	Método de inst.	Tensão (V)	Iluminação (W)	Tomadas (W)				Pot. total. (W)	Fases	Ip (A)	Seção (mm²)	Disj (A)
1	ILUMINAÇÃO	F+N+T	B1	220 V	36	100	600	3000	3000	864	1	3.93	1.5	6
2	TUG'S	F+N+T	B1	220 V		9				900	1	4.09	2.5	10
3	AR CONDICIONADO 01	F+N+T	B1	220 V			1			3000	1	13.63	2.5	16
4	AR CONDICIONADO 02	F+N+T	B1	220 V			1			3000	1	13.63	2.5	16
TOTAL					24	9	1	1		7764				

PROJETO ELÉTRICO
Escala 1/50



PREFEITURA MUNICIPAL DE
ANTA GORDA / RS
Projeto de ampliação de escola, com
construção de 1 sala de aula

Francisco David Frighetto
Prefeito Municipal

Altos Engenharia e Projetos LTDA
CNPJ: 42.970.303/0001-87

Des. Luán Dametto

ÁREA:
70,52m²

PROJETO:
ELÉTRICO.

PRANCHA:

DATA:
04/2024

LOCALIZAÇÃO:
Rua Arminho Miotto, nº2286, centro, Anta
Gorda/RS

10