

TERMO DE REFERÊNCIA

BRAÇOS PARA ILUMINAÇÃO PÚBLICA

1. INTRODUÇÃO

Critérios e exigências técnicas mínimas a serem atendidas para aquisição de braços destinados à instalação de luminárias LED no parque de iluminação pública do município.

2. NORMAS E REFERÊNCIAS

Além das exigências aqui especificadas, os materiais citados neste documento deverão estar de acordo com as Normas, Portarias e Instruções Técnicas em vigência no País, e na ausência de legislação nacional, deverão estar de acordo com as melhores práticas aplicadas no exterior.

3. DEFINIÇÕES E CONVENÇÕES

Para fins desta especificação, serão adotadas as seguintes definições ou convenções, referidas a braços instalados:

- 3.1. **Ponta:** Trecho extremo do braço, cujo eixo é retilíneo, onde a luminária é montada.
- 3.2. **Base de fixação:** É a extremidade pela qual o braço é fixado ao poste ou qualquer outro elemento de fixação.
- 3.3. **Comprimento do braço:** É o **comprimento do tubo de aço**, medido pelo seu eixo, do ponto de fixação junto ao poste até a sua ponta.
- 3.4. **Projeção horizontal:** É o **comprimento da projeção horizontal** do eixo do braço projetado na superfície do solo a partir do ponto de fixação junto ao poste.
- 3.5. **Comprimento da elevação vertical da luminária:** É o comprimento da projeção vertical, do eixo do braço, ou seja, o quanto a luminária é elevada a partir do ponto de fixação do eixo do braço junto ao poste.
- 3.6. **Carga vertical:** É a força nominal contida no plano de aplicação das cargas, no mesmo sentido da gravidade, a que o braço poderá ser submetido sem que venham a ocorrer deformações que ultrapassem os limites estabelecidos nesta especificação, em qualquer parte de sua estrutura.

4. ESPECIFICAÇÕES

O braço deverá atender a NBR 6323, possuir junto ao ponto de montagem da luminária LED um trecho com eixo retilíneo, cujo ângulo de inclinação deverá ser de 0° a 5° em relação ao eixo horizontal. Não serão aprovados braços, cuja inclinação seja superior a 5° no ponto de montagem da luminária LED.

O braço deverá ser do tipo cisne com sapata, confeccionado em tubo de aço carbono, ABNT 1010 a 1020, com galvanização uniforme em toda sua extensão, a galvanizado deverá ser a fusão, interna e externamente, por imersão única a quente em banho de zinco, conforme a NBR 7398 e 7400, deve vir estampada na peça de forma legível e indelével, nome ou marca do fabricante, mês e ano de fabricação, não deve ter emendas e não deve apresentar

quaisquer falhas ou sobras em seu acabamento. Deverá possuir ainda capacidade para suportar equipamentos de iluminação pública de até 10 kg em sua extremidade.

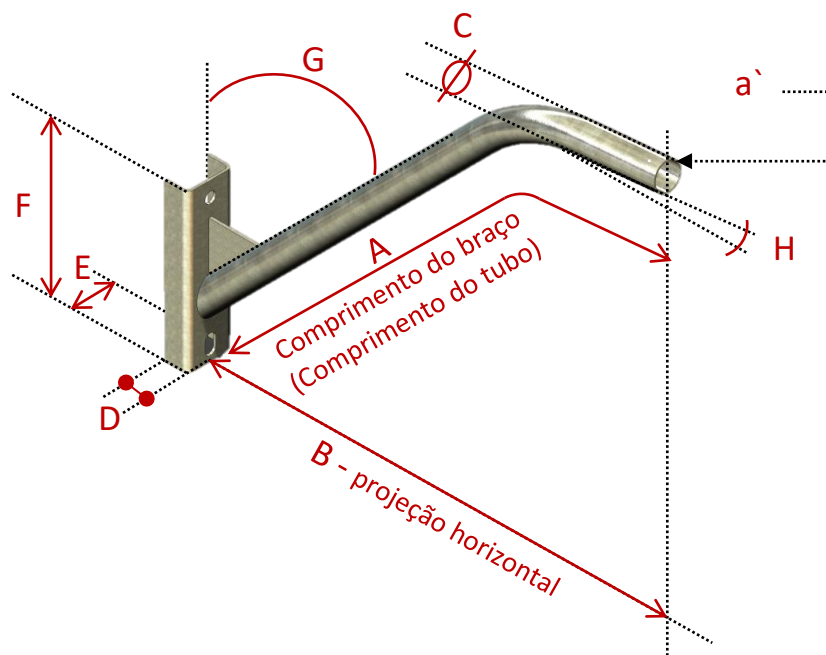
4.1. Características

4.1.1. Braço

a) Tipo

TIPO	Descrição
BR1.5	Braço em tubo de aço carbono com comprimento nominal de 1500 mm , (\emptyset) nominal de 48mm e ângulo de montagem de 0° a 5° no ponto da luminária.
BR2.0	Braço em tubo de aço carbono com comprimento nominal de 2000 mm , (\emptyset) nominal de 48mm e ângulo de montagem de 0° a 5° no ponto da luminária.
BR2.5	Braço em tubo de aço carbono com comprimento nominal de 2500 mm , (\emptyset) nominal de 48mm e ângulo de montagem de 0° a 5° no ponto da luminária.
BR3.0	Braço em tubo de aço carbono com comprimento nominal de 3000 mm , (\emptyset) nominal de 48mm e ângulo de montagem de 0° a 5° no ponto da luminária.
BR3.5	Braço em tubo de aço carbono com comprimento nominal de 3500 mm , (\emptyset) nominal de 48mm e ângulo de montagem de 0° a 5° no ponto da luminária.
BR4.0	Braço em tubo de aço carbono com comprimento nominal de 4000 mm , (\emptyset) nominal de 48mm e ângulo de montagem de 0° a 5° no ponto da luminária.
BR4.5	Braço em tubo de aço carbono com comprimento nominal de 4500 mm , (\emptyset) nominal de 48mm e ângulo de montagem de 0° a 5° no ponto da luminária.

b) Dimensões



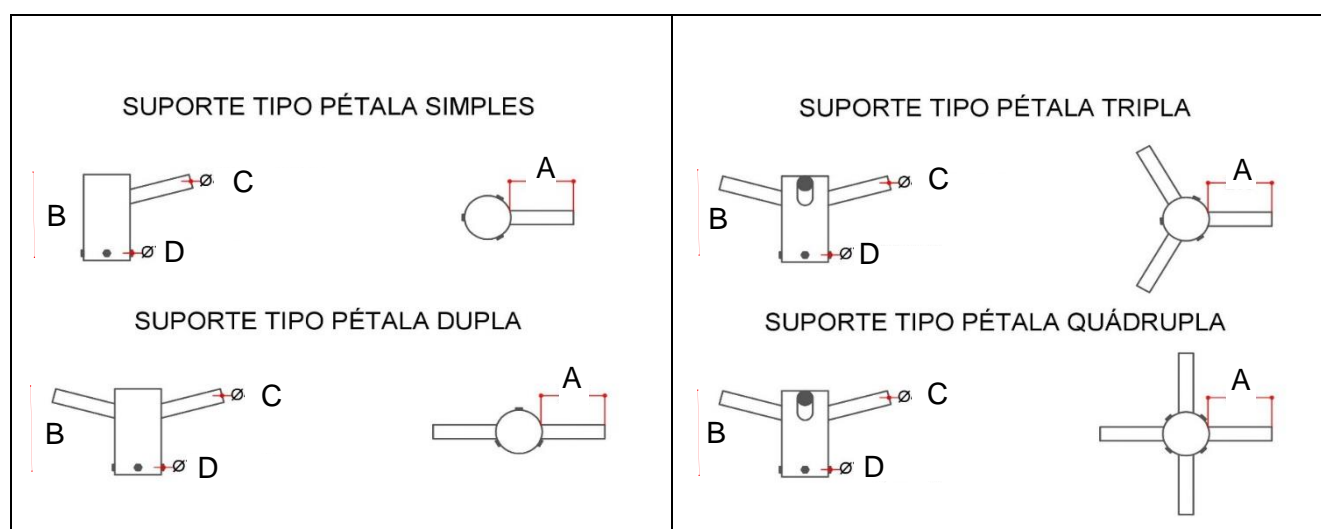
TIPO	Dimensões em mm						Ângulo (°)		Espessura, mínima, do aço carbono: mm
	A *1	B	C (Ø)	D	E	F	G	H	a´
BR2.0	2000 (± 100)	1500 (± 100)	46 a 49	38 (±2)	76 (±2)	260 a 380	45° (± 5°)	0° a 5°	1,5
BR2.5	2500 (± 100)	2000 (± 100)	46 a 49	38 (±2)	76 (±2)	260 a 380	45° (± 5°)	0° a 5°	1,5
BR3.0	3000 (± 100)	2500 (± 100)	46 a 49	38 (±2)	76 (±2)	260 a 380	45° (± 5°)	0° a 5°	1,5
BR3.5	3500 (± 100)	3000 (± 100)	46 a 49	38 (±2)	76 (±2)	260 a 380	45° (± 5°)	0° a 5°	1,5
BR4.0	4000 (± 100)	3500 (± 100)	46 a 49	38 (±2)	76 (±2)	260 a 380	45° (± 5°)	0° a 5°	1,5
BR4.5	4500 (± 100)	4000 (± 100)	46 a 49	38 (±2)	76 (±2)	260 a 380	45° (± 5°)	0° a 5°	1,5

Obs: A*1 Comprimento do braço = Comprimento do tubo.

4.1.1.1. Sapata

A sapata deverá ser confeccionada em aço carbono, ABNT 1010 a 1020, na forma de perfil ou chapa dobrada tipo "U", com aleta de fixação tubo/sapata através de solda. A sapata deverá possuir dois furos de 18 mm para fixação do braço ao poste.

4.1.2. Pétala - Suportes



TIPO	SUPORTE	Dimensões em mm				Ângulo de montagem da luminária (°)	Espessura do aço carbono: mm (mínimo)
		A	B (mínimo)	C (Ø)	D (Ø)		
PET1	Simples	300 (± 100)	200	46 a 49 ou 59 a 62	114 (±2)	0° a 5°	1,5
PET2	Dupla	300 (± 100)	200	46 a 49 ou 59 a 62	114 (±2)	0° a 5°	1,5
PET3	Tripla	300 (± 100)	200	46 a 49 ou 59 a 62	114 (±2)	0° a 5°	1,5
PET4	Quádrupla	300 (± 100)	200	46 a 49 ou 59 a 62	114 (±2)	0° a 5°	1,5

Obs: Deverá ser fornecido com todos os parafusos.

4.1.2.1. Suporte

O suporte deverá atender a NBR 6323, possuir junto ao ponto de montagem da luminária LED um trecho com eixo retilíneo, cujo ângulo de inclinação deverá ser de 0° a 5° em relação

ao eixo horizontal. Não serão aprovados suportes, cuja inclinação seja superior a 5° no ponto de montagem da luminária LED..

O suporte deverá ser confeccionado em tubo de aço carbono, ABNT 1010 a 1020, com galvanização uniforme em toda sua extensão, a galvanizado deverá ser a fusão, interna e externamente, por imersão única a quente em banho de zinco, conforme a NBR 7398 e 7400, deve vir estampada na peça de forma legível e indelével, nome ou marca do fabricante, mês e ano de fabricação, não deve ter emendas e não deve apresentar quaisquer falhas ou sobras em seu acabamento. Deverá possuir ainda capacidade para suportar equipamentos de iluminação pública de até 10 kg em sua extremidade.

5. ORÇAMENTO

Item	Quant.	Unid.	Produto	Valor Unitário (R\$)	Valor total (R\$)
6	124	pç	BR2.0 - Braço em tubo de aço carbono com comprimento nominal de 2000 mm , (Ø) nominal de 48mm e ângulo de montagem de 0° a 5° no ponto da luminária.	R\$ 200,43	R\$ 24.853,32
7	288	pç	BR3.0 - Braço em tubo de aço carbono com comprimento nominal de 3000 mm , (Ø) nominal de 48mm e ângulo de montagem de 0° a 5° no ponto da luminária.	R\$ 243,15	R\$ 70.027,20
8	198	pç	BR4.5 - Braço em tubo de aço carbono com comprimento nominal de 4500 mm , (Ø) nominal de 48mm e ângulo de montagem de 0° a 5° no ponto da luminária.	R\$ 411,17	R\$ 81.411,00