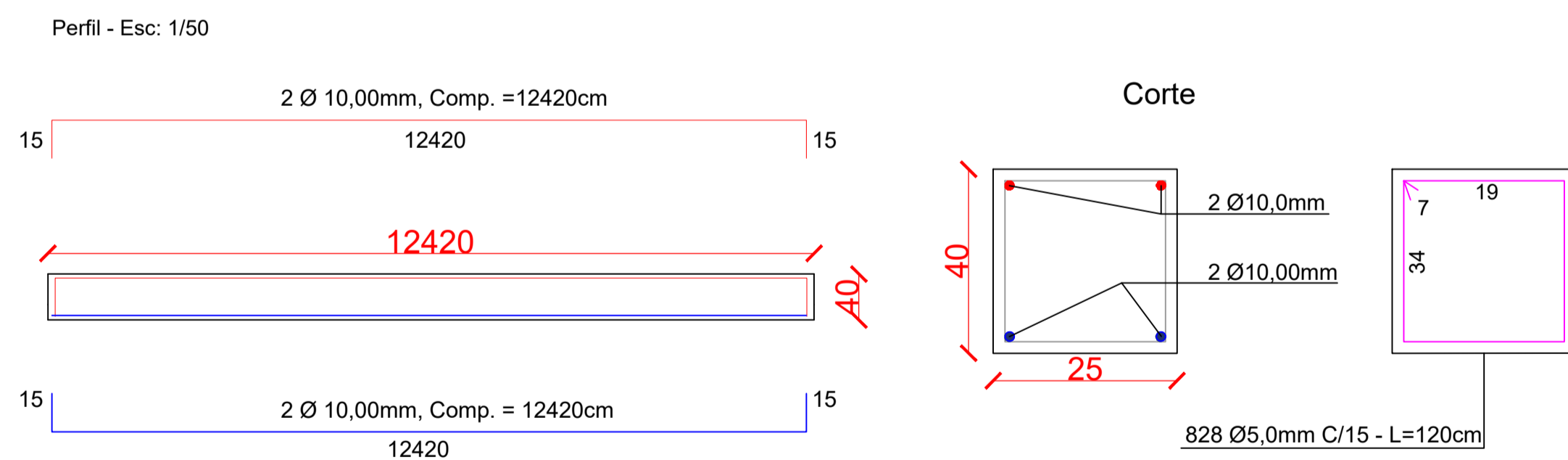




PLANTA ESTACAS E MURETA
ESC.: 1/100

VIGA MURETA (25x40)cm - L=124,20m



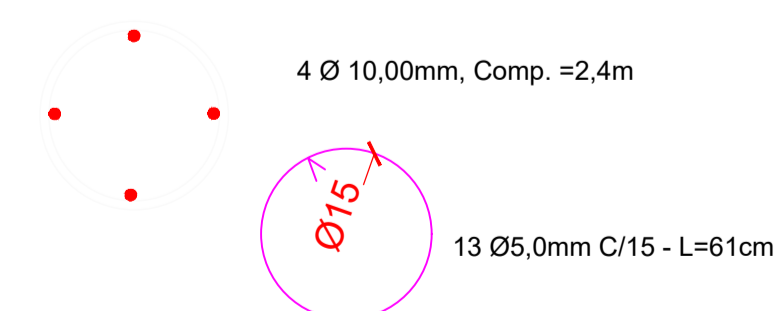
QUANTITATIVO TOTAL

RESUMO DE AÇO

AÇO	DIAM (mm)	COMPR. Total (m)	MASSA (kg/m)	PESO Total (kg)
CA50	12,5		0,963	
	10,0	499,20	0,617	308,01
	8,0		0,395	
	5,0	993,6	0,154	153,01

Volume de concreto (C-30) = 12,42m³

50X ESTACA Ø25cm - L=2,00m




QUANTITATIVO TOTAL

RESUMO DE AÇO

AÇO	DIAM (mm)	COMPR. Total (m)	MASSA (kg/m)	PESO Total (kg)
CA50	12,5		0,963	
	10,0	480,00	0,617	296,16
	8,0		0,395	
	5,0	396,50	0,154	61,06

Volume de concreto (C-25) = 4,91m³

 <p>PREFEITURA MUNICIPAL DE ANTA GORDA / RS Quadra de Areia e Caminhódromo</p>		
Francisco David Frighetto Prefeito Municipal		Jonas Gerhard Haas CREA RS225465
<p>ÁREA: 924,96 m²</p>	<p>PROJETO: Mureta, vigas e estacas - Quadra de Areia</p>	<p>FRANCHA: 04/05</p>
<p>DATA: 11/2024</p>	<p>LOCALIZAÇÃO: Rua Padre Herminio Catelli, 192, Centro, Estádio Municipal, Anta Gorda/RS</p>	