

## FORMA DO PAVIMENTO FUNDAÇÃO (NÍVEL 0)

Escala 1:40

| Vigas |            |               |            |
|-------|------------|---------------|------------|
| Nome  | Seção (cm) | Elevação (cm) | Nível (cm) |
| V3    | 50x80      | 20            | 20         |
| V4    | 50x80      | 20            | 20         |

| Características dos materiais |                            |
|-------------------------------|----------------------------|
| fck (kgf/cm <sup>2</sup> )    | Ecs (kgf/cm <sup>2</sup> ) |
| 300                           | 268384                     |

Dimensão máxima do agregado = 19 mm

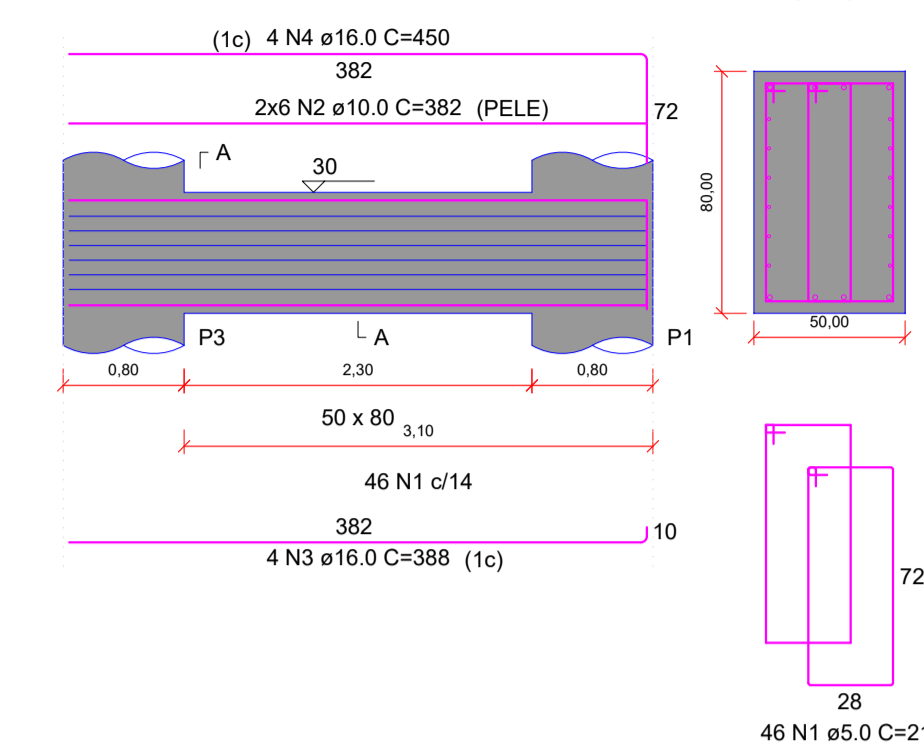
| Pilares |            |               |            |
|---------|------------|---------------|------------|
| Nome    | Seção (cm) | Elevação (cm) | Nível (cm) |
| P1      | Circ 80    | 0             | 0          |
| P2      | Circ 80    | 0             | 0          |
| P3      | Circ 80    | 0             | 0          |
| P4      | Circ 80    | 0             | 0          |

| Legenda dos pilares |                 |
|---------------------|-----------------|
|                     | Pilar que passa |

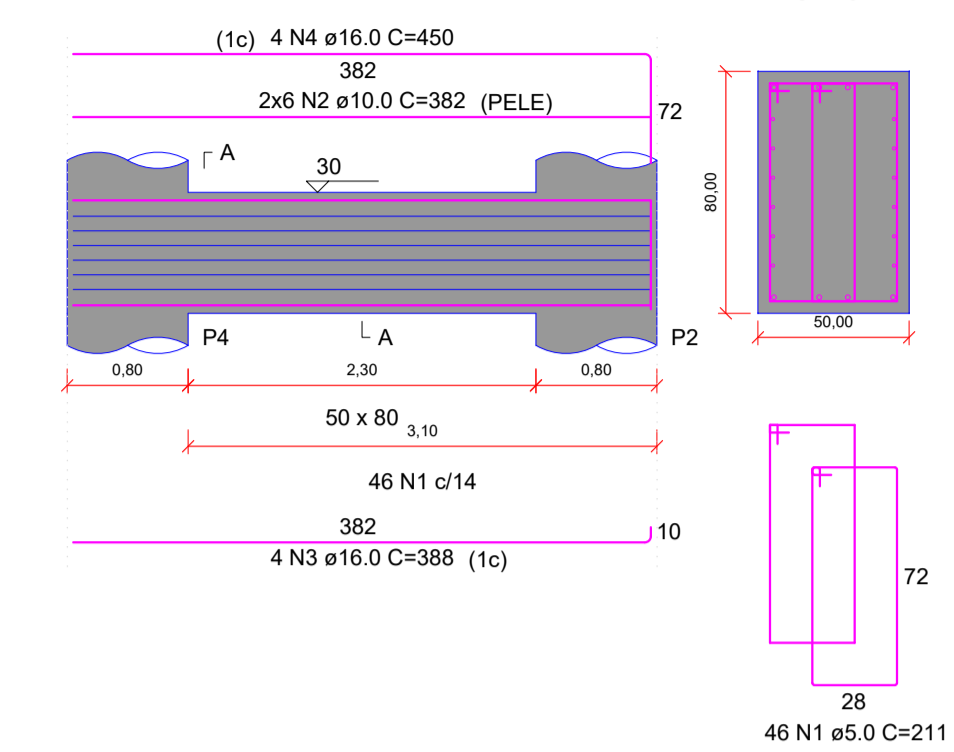
| Legenda das vigas e paredes |      |
|-----------------------------|------|
|                             | Viga |

## VIGAS

V1  
ESC 1:50



V2  
ESC 1:50

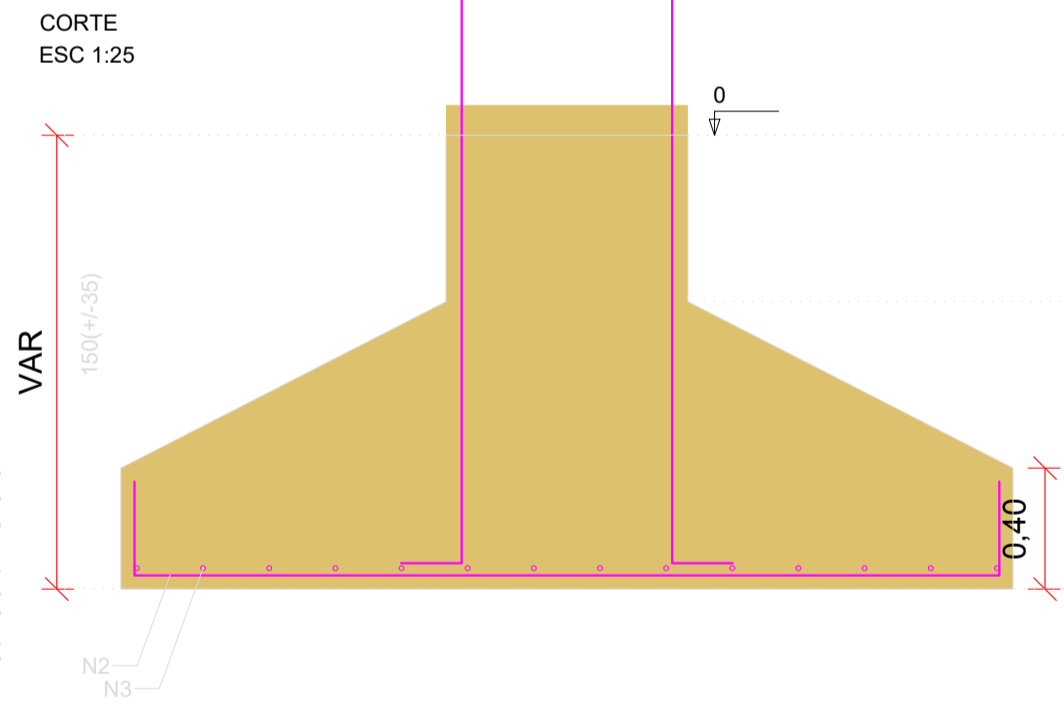
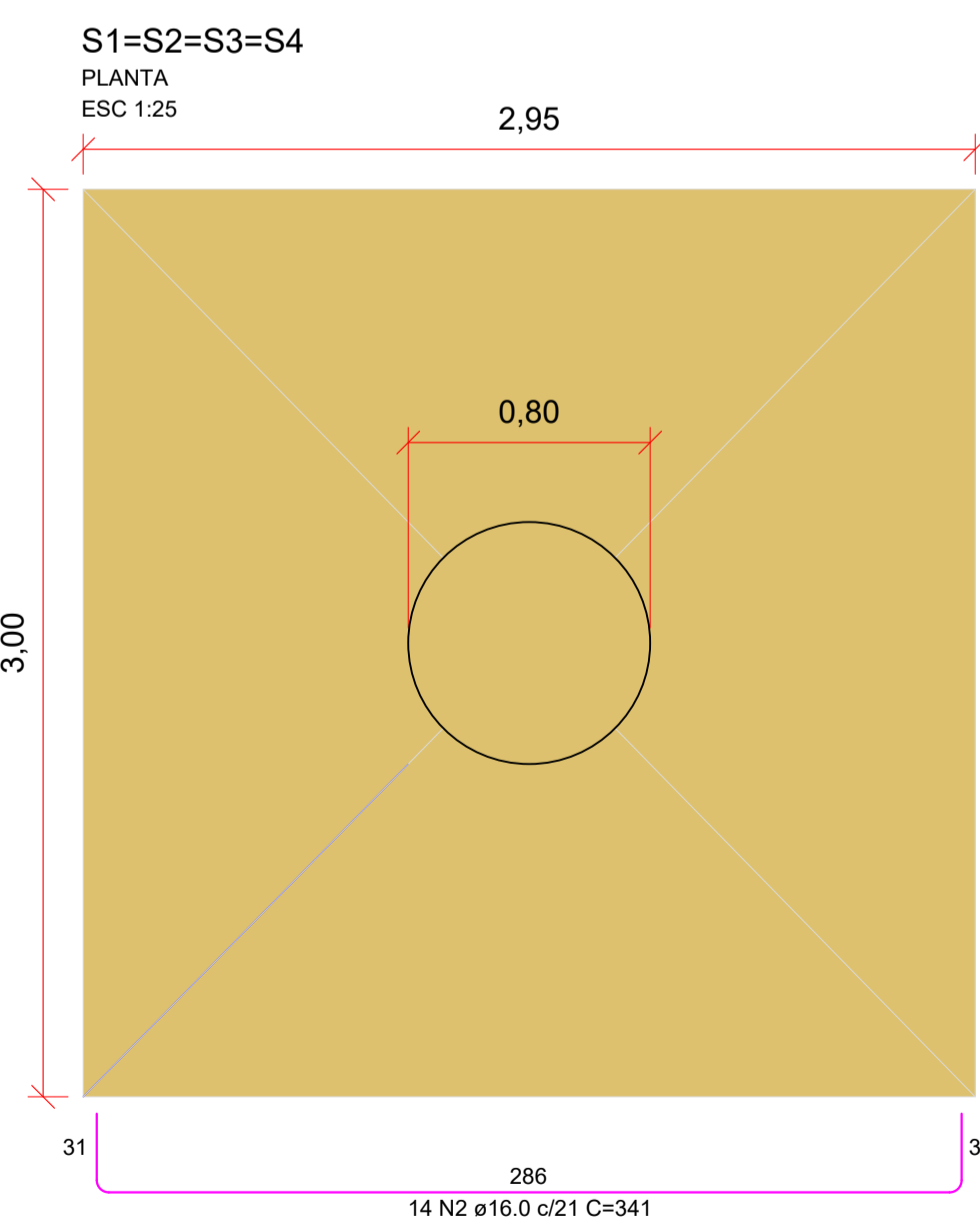


| RELAÇÃO DO AÇO |   |           |       |             |              |
|----------------|---|-----------|-------|-------------|--------------|
| V3             |   |           | V4    |             |              |
| AÇO            | N | DIAM (mm) | QUANT | C.UNIT (cm) | C.TOTAL (cm) |
| CA60           | 1 | 5.0       | 92    | 211         | 19412        |
| CA50           | 2 | 10.0      | 24    | 382         | 9168         |
|                | 3 | 16.0      | 8     | 388         | 3104         |
|                | 4 | 16.0      | 8     | 450         | 3600         |

| RESUMO DO AÇO   |           |             |           |
|-----------------|-----------|-------------|-----------|
| AÇO             | DIAM (mm) | C.TOTAL (m) | PESO (kg) |
| CA50            | 10.0      | 91.7        | 56.58     |
| CA60            | 16.0      | 67          | 105.73    |
| CA60            | 5.0       | 194.1       | 29.89     |
| PESO TOTAL (kg) |           |             |           |
| CA50            |           | 162.31      |           |
| CA60            |           | 29.89       |           |

Volume de concreto (C-30) = 1.98 m<sup>3</sup>  
Área de forma = 10.40 m<sup>2</sup>

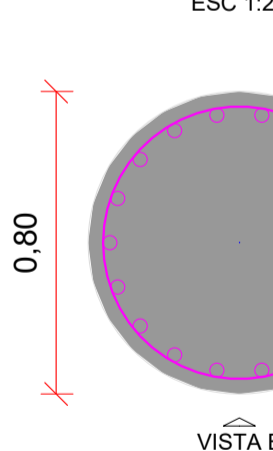
## PILARES E SAPATAS



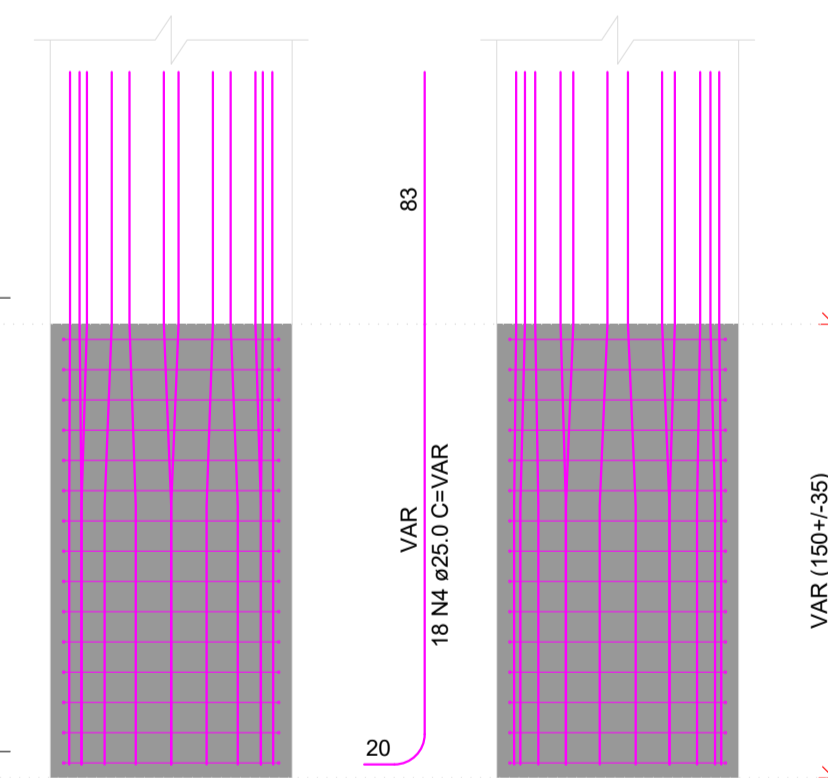
P1=P2=P3=P4

FUNDAÇÃO - L1

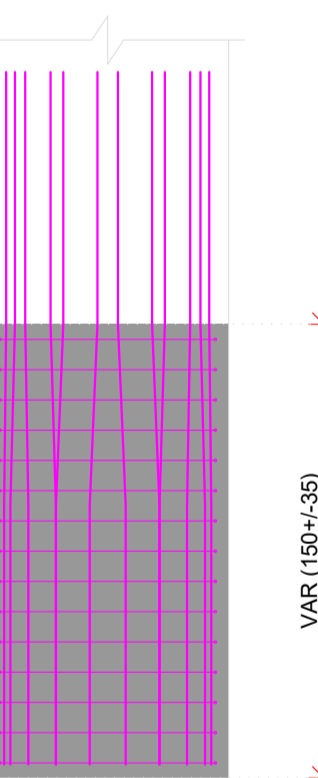
SEÇÃO ESC 1:20



VISTA H  
ESC 1:25



VISTA B  
ESC 1:25

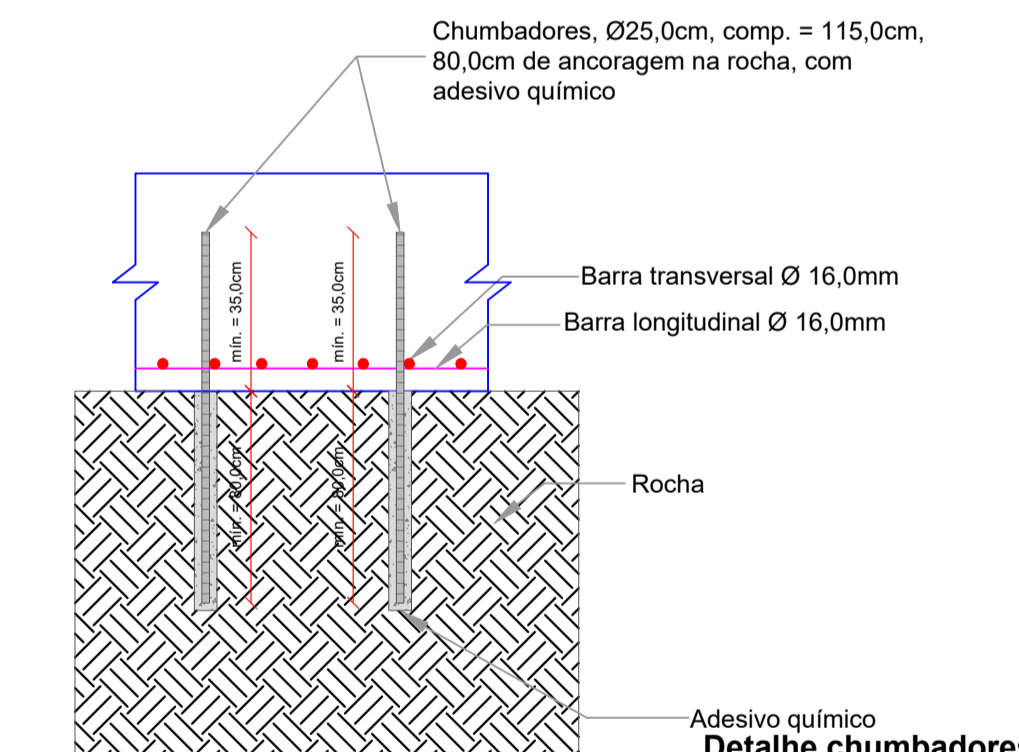
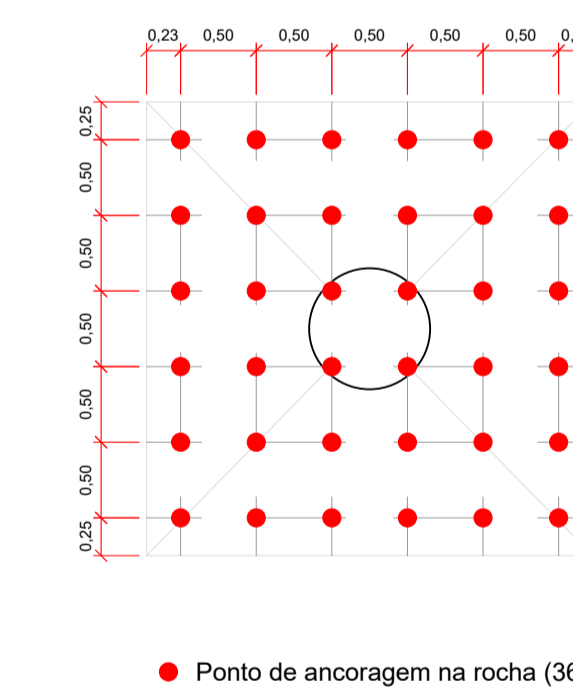


| RELAÇÃO DO AÇO |   |           |       |             |              |
|----------------|---|-----------|-------|-------------|--------------|
| 4xP1           |   |           | 4xS1  |             |              |
| AÇO            | N | DIAM (mm) | QUANT | C.UNIT (cm) | C.TOTAL (cm) |
| CA50           | 1 | 8.0       | 60    | 248         | 14880        |
|                | 2 | 16.0      | 56    | 341         | 19096        |
|                | 3 | 16.0      | 56    | 346         | 19376        |
|                | 4 | 25.0      | 72    | VAR         | VAR          |

| RESUMO DO AÇO   |           |             |           |
|-----------------|-----------|-------------|-----------|
| AÇO             | DIAM (mm) | C.TOTAL (m) | PESO (kg) |
| CA50            | 8.0       | 148.8       | 58.78     |
|                 | 16.0      | 384.7       | 607.09    |
|                 | 25.0      | 174.2       | 671.19    |
| PESO TOTAL (kg) |           |             |           |
| CA50            |           | 1337.06     |           |

Volume de concreto (C-30) = 23.53 m<sup>3</sup>  
Área de forma = 25.15 m<sup>2</sup>

## PONTOS DE ANCORAGEM NA ROCHA



QUANTITATIVO (2X)

| RESUMO DE AÇO |           |                 |              |                 |
|---------------|-----------|-----------------|--------------|-----------------|
| AÇO           | DIAM (mm) | COMPR Total (m) | MASSA (kg/m) | PESO Total (kg) |
| CA50          | 25.0      | 165.6           | 3.853        | 638.06          |

**PREFEITURA MUNICIPAL DE ANTA GORDA / RS**  
Projeto Básico para construção da ponte na Estrada Geral Linha Ferronato, sobre o Arolo Zeferino

---

Francisco David Frighetto  
Prefeito Municipal

Altos Engenharia e Projetos Ltda  
CNPJ: 42.970.303/0001-87

---

|                                     |   |                          |
|-------------------------------------|---|--------------------------|
| <b>ÁREA:</b><br>76.50m <sup>2</sup> | <b>PROJETO:</b><br>Planta de locação, Detalhamento fundações (0,00);    | <b>FRANCHA:</b><br>02/07 |
| <b>DATA:</b><br>02/2025             | <b>LOCALIZAÇÃO:</b><br>Estrada Linha Ferronato, interior, Anta Gorda/RS |                          |