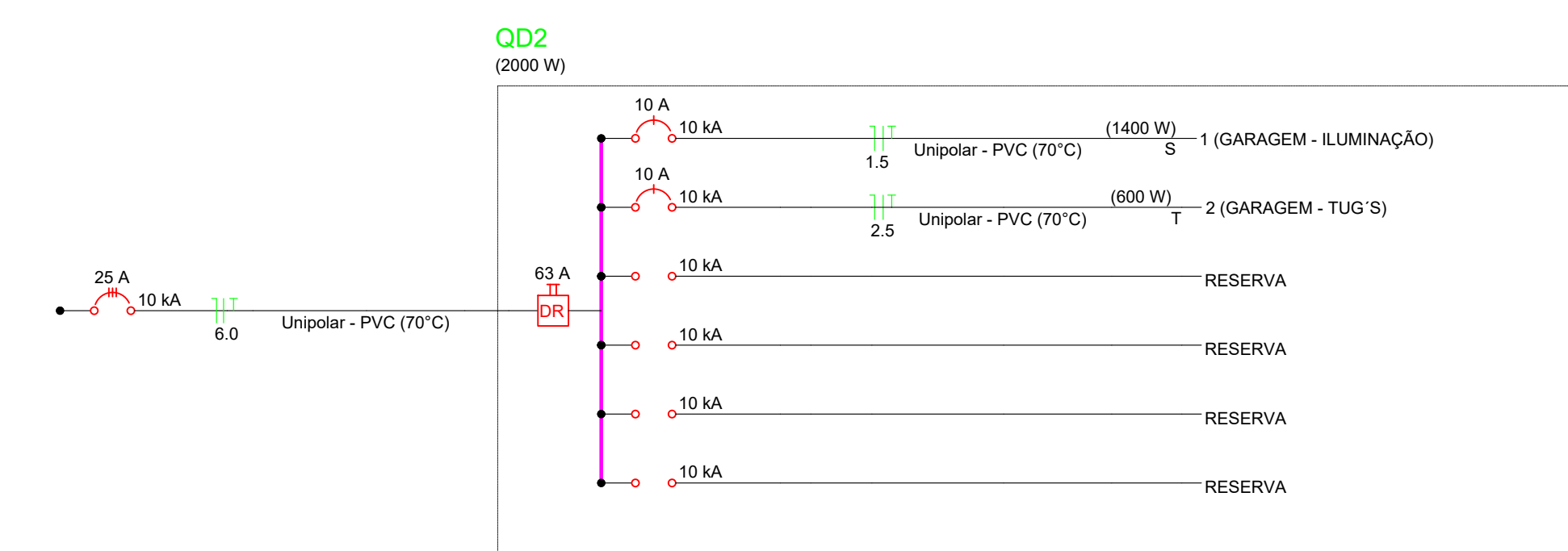
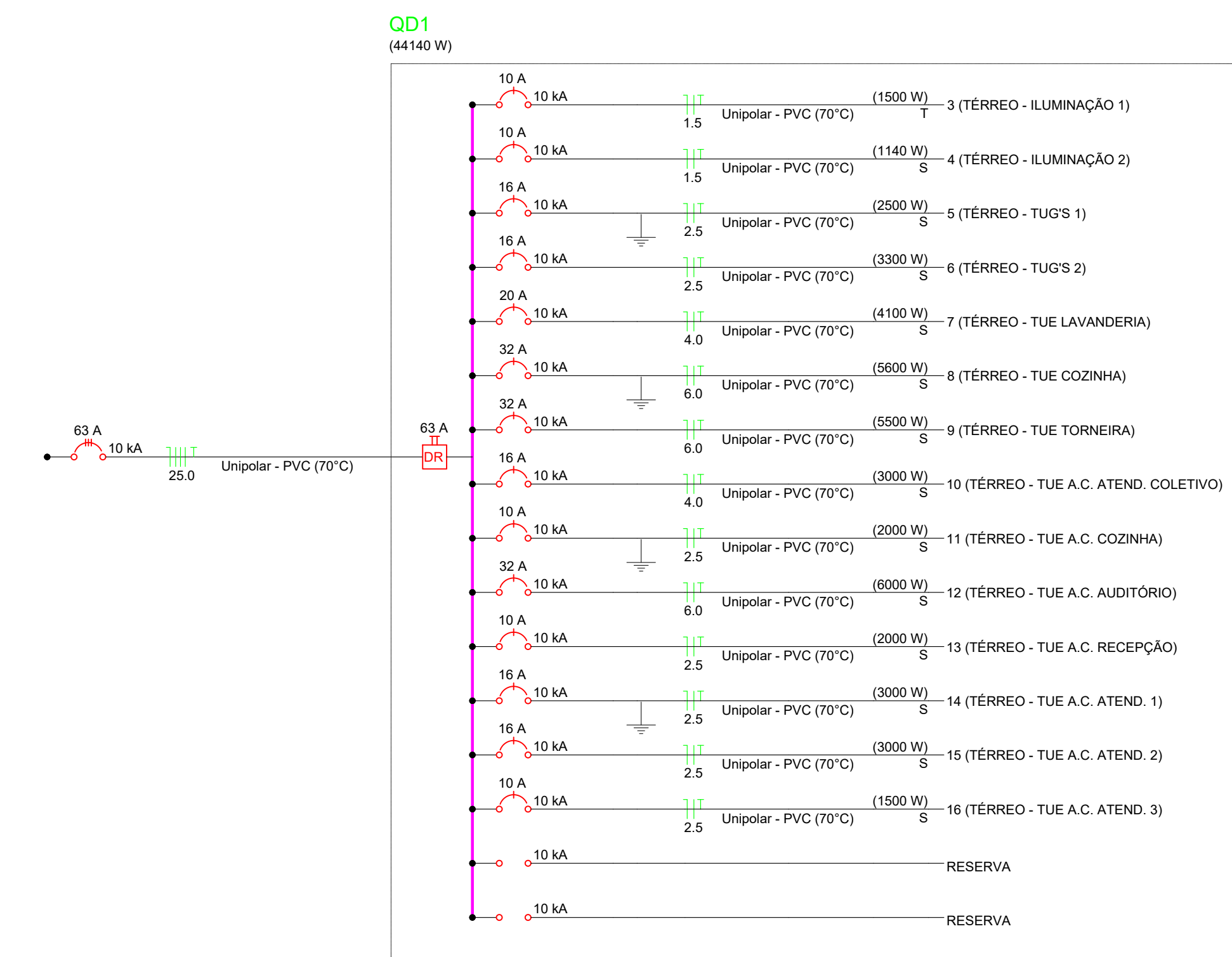
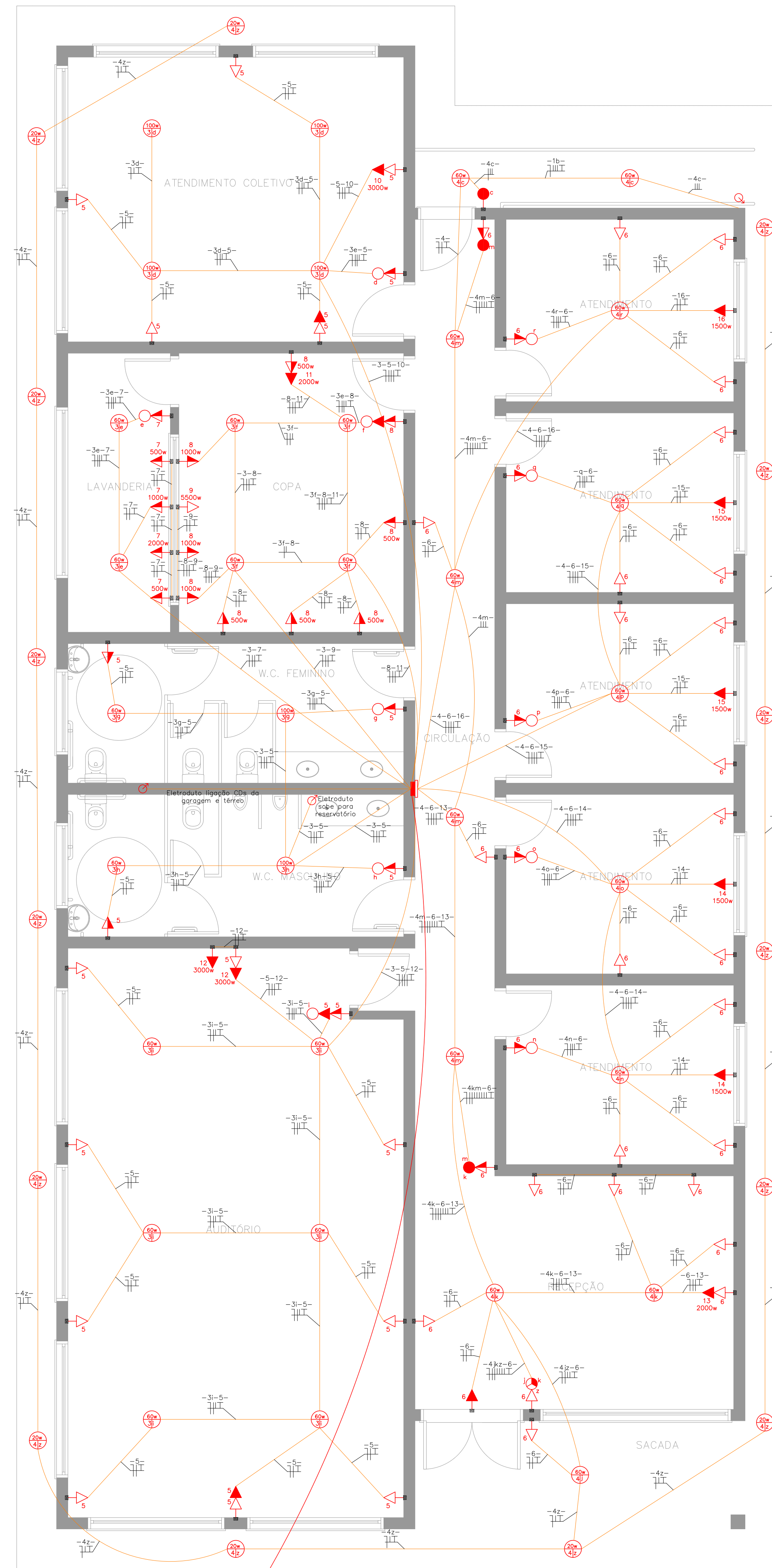


Projeto Elétrico Baldrame  
Escala.....1/50

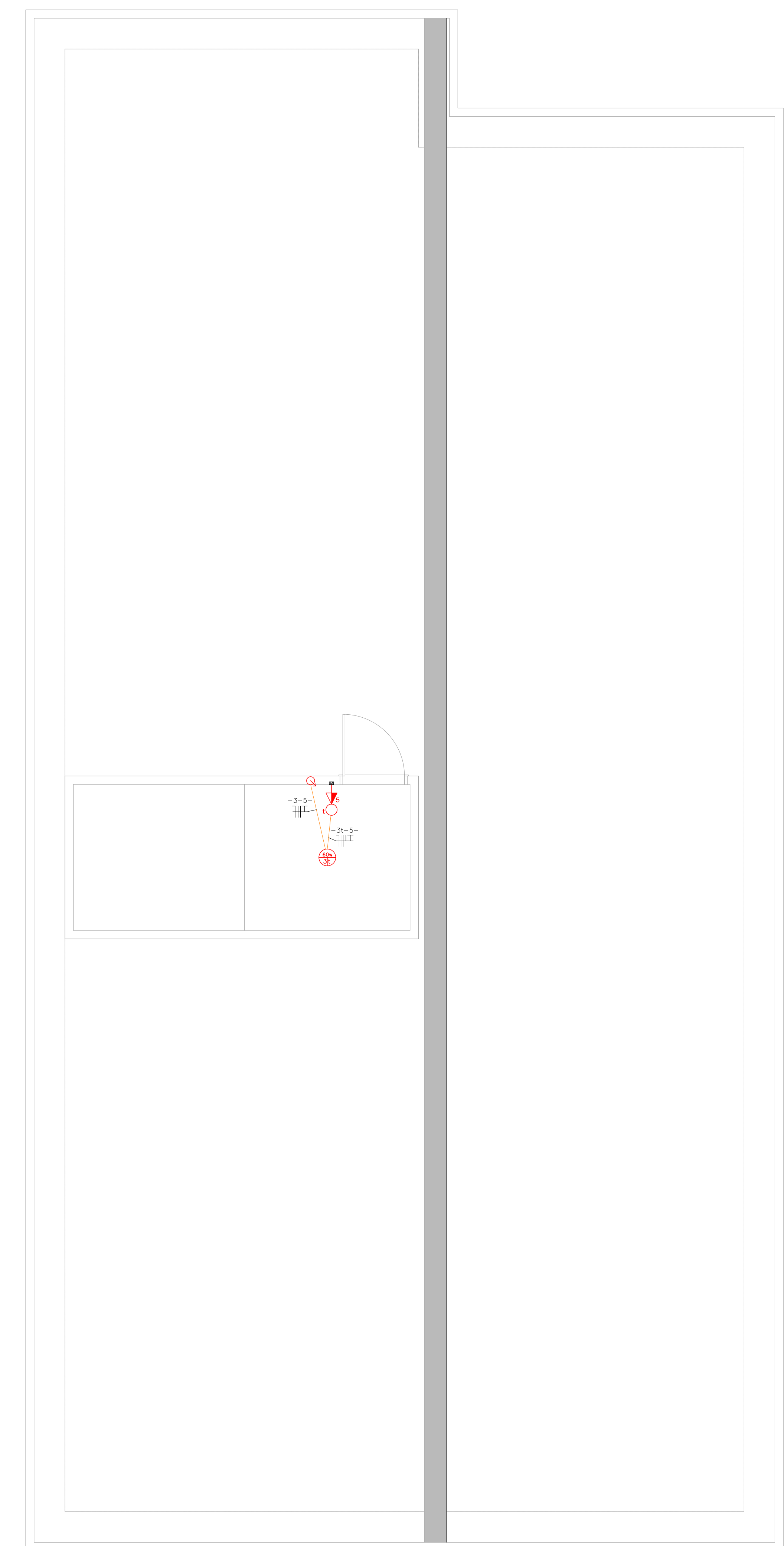


TIPO DE CONDUÇÃO	DIÂMETRO (mm)	ESCALA (mm)
Condutor de distribuição de traço	100	100
Condutor de distribuição de traço	150	150
Condutor de distribuição de traço	200	200
Condutor de distribuição de traço	250	250
Condutor de distribuição de traço	300	300
Condutor de distribuição de traço	350	350
Condutor de distribuição de traço	400	400
Condutor de distribuição de traço	450	450
Condutor de distribuição de traço	500	500
Condutor de distribuição de traço	550	550
Condutor de distribuição de traço	600	600
Condutor de distribuição de traço	650	650
Condutor de distribuição de traço	700	700
Condutor de distribuição de traço	750	750
Condutor de distribuição de traço	800	800
Condutor de distribuição de traço	850	850
Condutor de distribuição de traço	900	900
Condutor de distribuição de traço	950	950
Condutor de distribuição de traço	1000	1000
Condutor de distribuição de traço	1050	1050
Condutor de distribuição de traço	1100	1100
Condutor de distribuição de traço	1150	1150
Condutor de distribuição de traço	1200	1200
Condutor de distribuição de traço	1250	1250
Condutor de distribuição de traço	1300	1300
Condutor de distribuição de traço	1350	1350
Condutor de distribuição de traço	1400	1400
Condutor de distribuição de traço	1450	1450
Condutor de distribuição de traço	1500	1500
Condutor de distribuição de traço	1550	1550
Condutor de distribuição de traço	1600	1600
Condutor de distribuição de traço	1650	1650
Condutor de distribuição de traço	1700	1700
Condutor de distribuição de traço	1750	1750
Condutor de distribuição de traço	1800	1800
Condutor de distribuição de traço	1850	1850
Condutor de distribuição de traço	1900	1900
Condutor de distribuição de traço	1950	1950
Condutor de distribuição de traço	2000	2000
Condutor de distribuição de traço	2050	2050
Condutor de distribuição de traço	2100	2100
Condutor de distribuição de traço	2150	2150
Condutor de distribuição de traço	2200	2200
Condutor de distribuição de traço	2250	2250
Condutor de distribuição de traço	2300	2300
Condutor de distribuição de traço	2350	2350
Condutor de distribuição de traço	2400	2400
Condutor de distribuição de traço	2450	2450
Condutor de distribuição de traço	2500	2500
Condutor de distribuição de traço	2550	2550
Condutor de distribuição de traço	2600	2600
Condutor de distribuição de traço	2650	2650
Condutor de distribuição de traço	2700	2700
Condutor de distribuição de traço	2750	2750
Condutor de distribuição de traço	2800	2800
Condutor de distribuição de traço	2850	2850
Condutor de distribuição de traço	2900	2900
Condutor de distribuição de traço	2950	2950
Condutor de distribuição de traço	3000	3000
Condutor de distribuição de traço	3050	3050
Condutor de distribuição de traço	3100	3100
Condutor de distribuição de traço	3150	3150
Condutor de distribuição de traço	3200	3200
Condutor de distribuição de traço	3250	3250
Condutor de distribuição de traço	3300	3300
Condutor de distribuição de traço	3350	3350
Condutor de distribuição de traço	3400	3400
Condutor de distribuição de traço	3450	3450
Condutor de distribuição de traço	3500	3500
Condutor de distribuição de traço	3550	3550
Condutor de distribuição de traço	3600	3600
Condutor de distribuição de traço	3650	3650
Condutor de distribuição de traço	3700	3700
Condutor de distribuição de traço	3750	3750
Condutor de distribuição de traço	3800	3800
Condutor de distribuição de traço	3850	3850
Condutor de distribuição de traço	3900	3900
Condutor de distribuição de traço	3950	3950
Condutor de distribuição de traço	4000	4000
Condutor de distribuição de traço	4050	4050
Condutor de distribuição de traço	4100	4100
Condutor de distribuição de traço	4150	4150
Condutor de distribuição de traço	4200	4200
Condutor de distribuição de traço	4250	4250
Condutor de distribuição de traço	4300	4300
Condutor de distribuição de traço	4350	4350
Condutor de distribuição de traço	4400	4400
Condutor de distribuição de traço	4450	4450
Condutor de distribuição de traço	4500	4500
Condutor de distribuição de traço	4550	4550
Condutor de distribuição de traço	4600	4600
Condutor de distribuição de traço	4650	4650
Condutor de distribuição de traço	4700	4700
Condutor de distribuição de traço	4750	4750
Condutor de distribuição de traço	4800	4800
Condutor de distribuição de traço	4850	4850
Condutor de distribuição de traço	4900	4900
Condutor de distribuição de traço	4950	4950
Condutor de distribuição de traço	5000	5000

Legenda de condutores - Térreo	
Elétrica	Direta
	Teto
	Alta
	Média
	Baixa
	Piso



Projeto Elétrico Térreo  
Escala.....1/50



Projeto Elétrico Cobertura  
Escala.....1/50