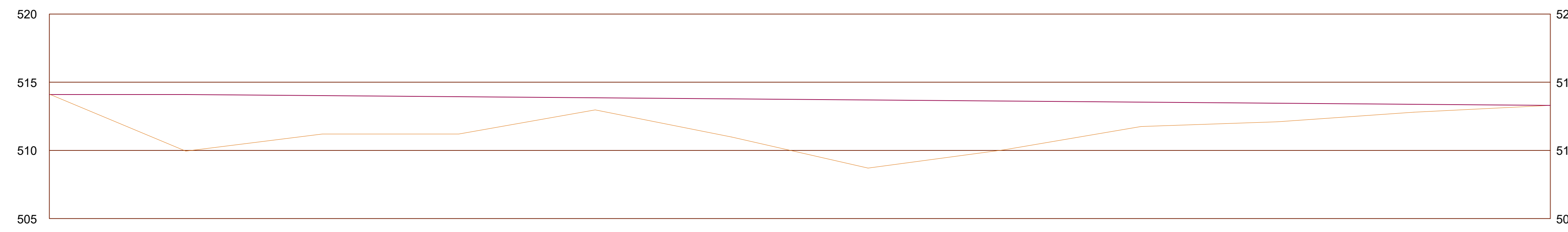
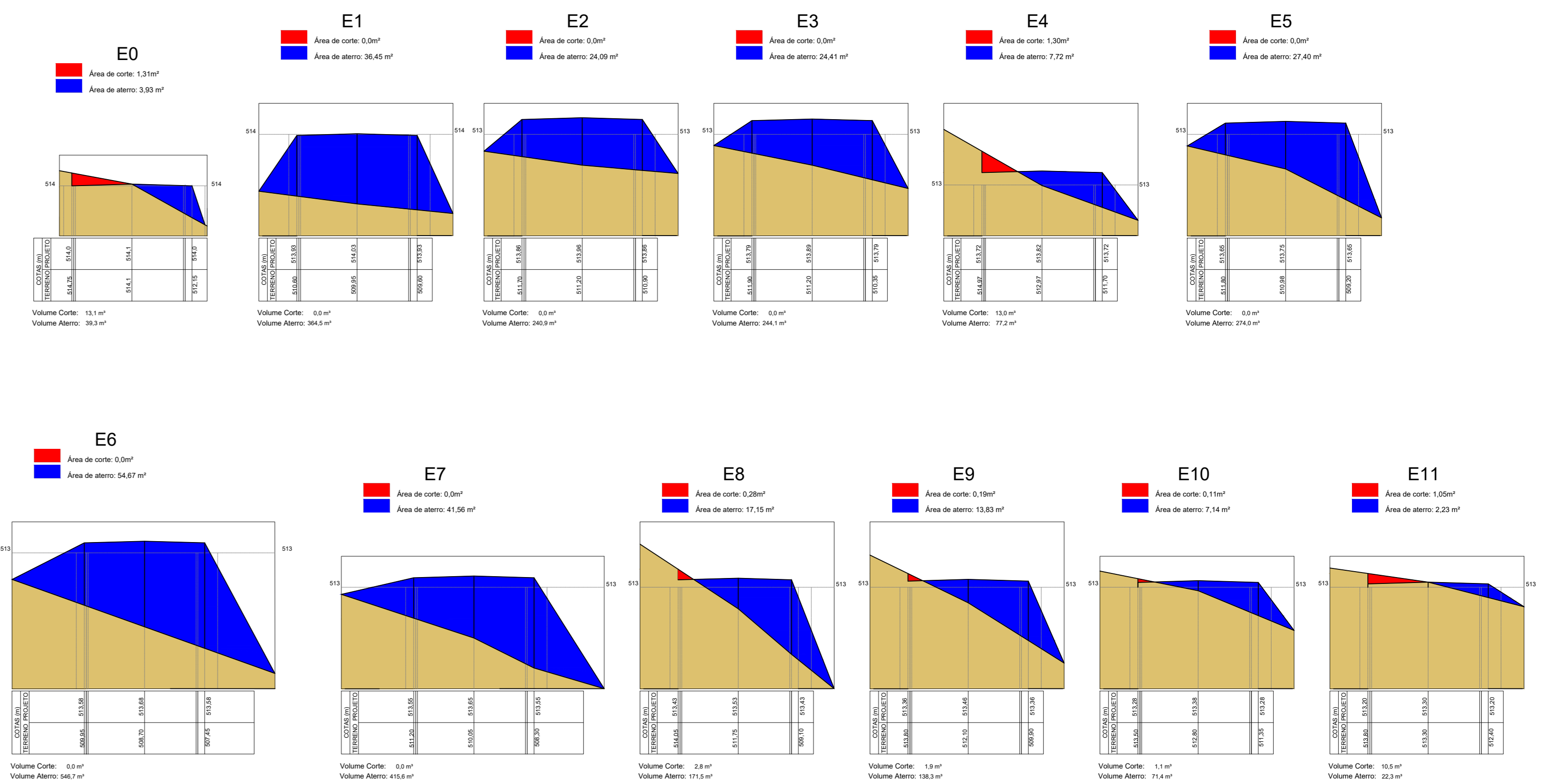


# PERFIL LONGITUDINAL

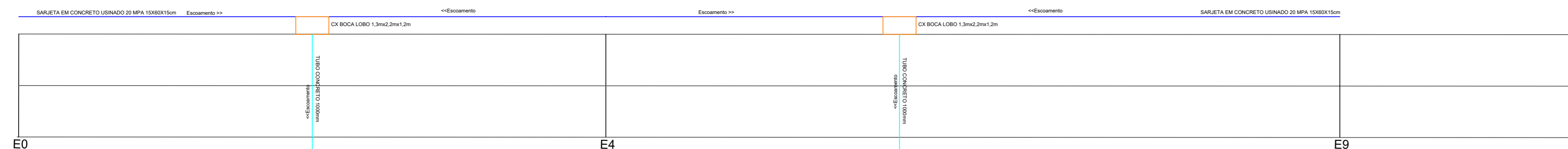


ESTACAS	COTAS (m)	
	TERRENO	GREIDE
10m	514,1m	514,1m
E0	509,95m	514,03m
E1	511,20m	513,96m
E2	511,20m	513,89m
E3	512,97m	513,82m
E4	510,98m	513,75m
E5	508,70m	513,68m
E6	510,05m	513,61m
E7	511,75m	513,53m
E8	512,10m	513,46m
E9	512,80m	513,38m
E10	513,30m	513,30m
E11		



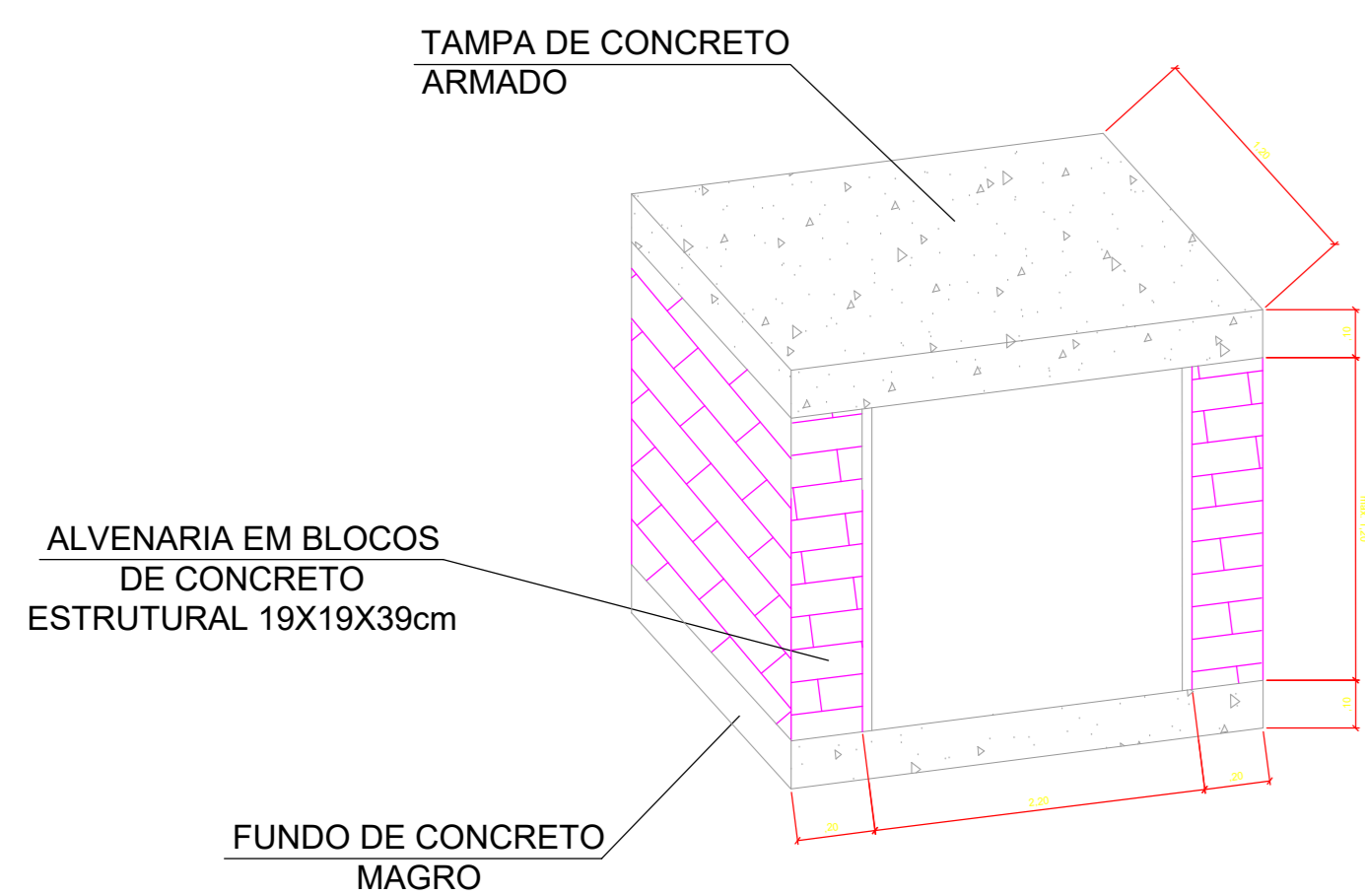
TOTAL CORTE: 42,4 m³  
 TOTAL ATERRO PROJETO: 2.605,8 m³  
 TOTAL LIMPEZA FUNDO VALA: 2.332,0 m³  
 TOTAL ATERRO CALCULADO: 4.660,6 m³  
 O ATERRO DEVE SER COMPACTADO EM CAMADAS DE 30cm

# DRENAGEM PLUVIAL

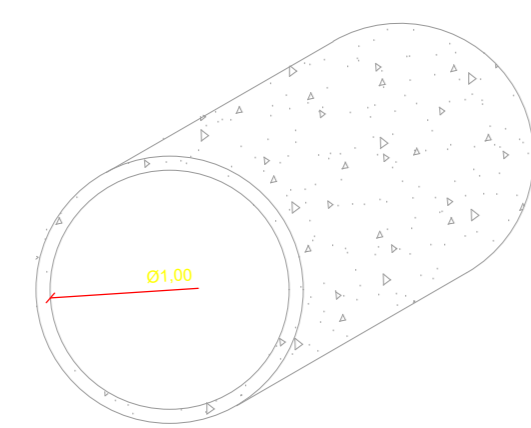


## BOCA DE LOBO SIMPLES COM TAMPA

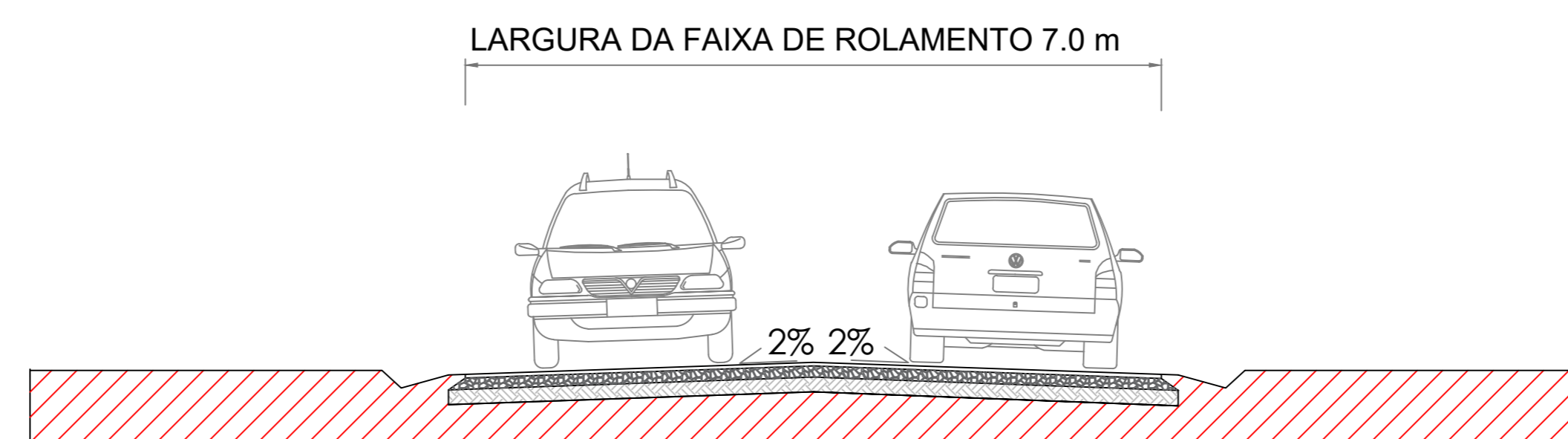
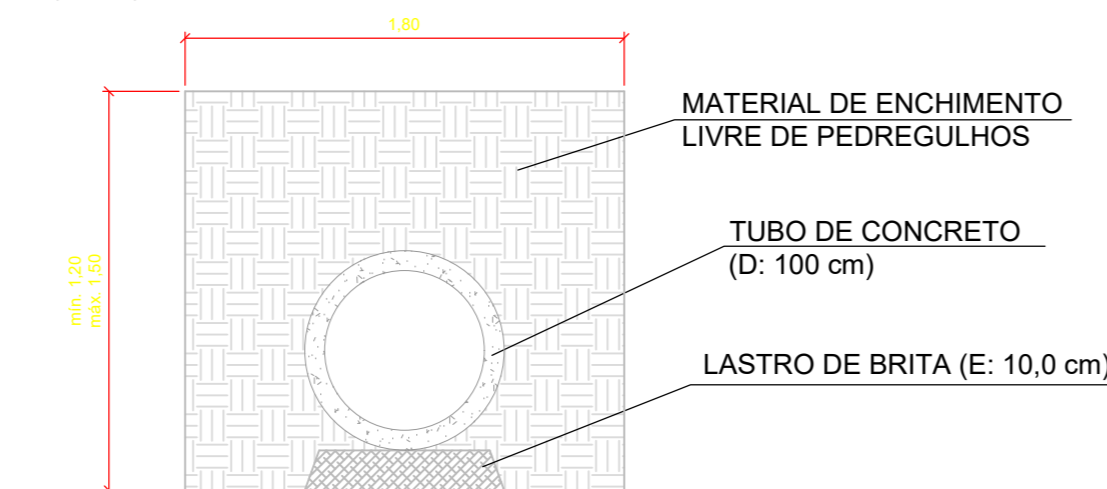
ESC.: 1/20  
(EM m)



TUBO DE CONCRETO PA1 (D: 100 cm)  
ESC.: 1/20



CORTE TRANSVERSAL TUBULAÇÃO Ø1,00  
ESC.: 1/20  
(EM m)



- BASE BRITA GRADUADA SIMPLES 7,0 m - Esp. 15 cm compactado
- SUB BASE - MACADAME 7,0 m - Esp. 18 cm compactado
- SUB LEITO 7,0m

PREFEITURA MUNICIPAL DE ANTA GORDA / RS  
Projeto Básico para reconstrução de Estrada Linha Arosli

Nadir Valdameri  
Prefeito Municipal em exercício

Jonas Gerhard Haas  
Engenheiro Civil - CREA RS 225465

ÁREA: 745,22m²	PROJETO: Localização - Planialtimétrico - Geométrico	FRANCHA:
DATA: 07/2024	LOCALIZAÇÃO: Linha Arosli, Interior, Anta Gordá/RS	02/02